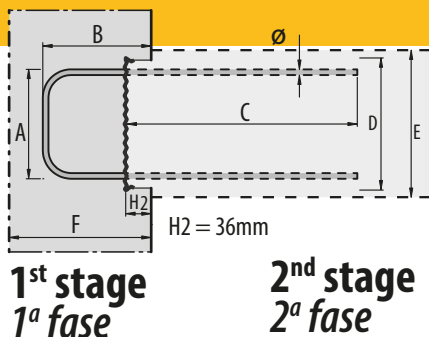
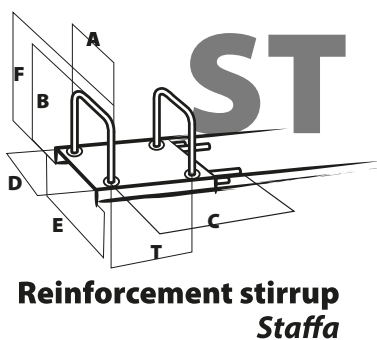


01.03.2023

Rebar connections HBT Standard program Armature di ripresa HBT Programma standard	Model Modello	Steel Acciaio Ø MM	Spacing Divisione CM T	Length in CM Lunghezza in CM						Weight ML Peso ML		VRd[kN/m']	
				A	B	C	D	E	F	Sheet and reinforcement Lamina e armatura	Reinforcement Armatura	C25/30	C30/37
				80-8-15	8	15	6	12	40				
80-8-20	8	20	6	12	40	8.6	12	15	2.91	2.09	34.1	36.2	
S120-8-15	8	15	9	12	40	12.2	15	15	4.23	2.86	46.4	49.3	
S120-8-20	8	20	9	12	40	12.2	15	15	3.51	2.14	42.1	44.7	
S120-10-15	10	15	9	12	50	12.2	15	15	6.62	5.25	53.5	56.8	
S120-10-20	10	20	9	12	50	12.2	15	15	5.31	3.94	48.6	51.6	
120-8-15	8	15	9	15	40	12.2	15	20	4.38	3.01	46.4	49.3	
120-8-20	8	20	9	15	40	12.2	15	20	3.62	2.26	42.1	44.7	
120-10-15	10	15	9	15	50	12.2	15	20	6.86	5.49	53.5	56.8	
120-10-20	10	20	9	15	50	12.2	15	20	5.14	4.12	48.6	51.6	
120-12-15X	12	15	9	15	40	12.2	15	20	9.27	7.90	60.1	65.5	
120-12-15Y	12	15	9	20	40	12.2	15	25	9.84	8.47	60.1	65.5	
120-12-15Z	12	15	9	25	40	12.2	15	30	10.40	9.04	60.1	65.5	

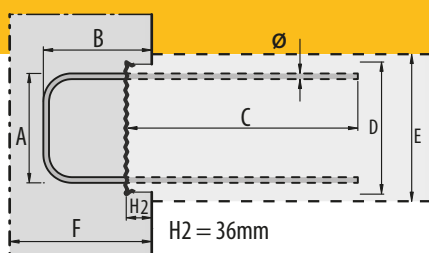


Standard boxes are delivered in lengths of 1.25 or 0.85 m.
The short 0.85 m elements are delivered in a C mass of 40 cm.
Special designs are listed from page 110 onwards.

*Le piastre standard hanno una lunghezza di 1,25 o 0,85 mt.
Gli elementi da 0,85 mt sono forniti con una dimensione C di 40 cm.
Le versioni speciali sono riportate a partire dalla pagina 110.*

01.03.2023

Rebar connections HBT Standard program Armature di ripresa HBT Programma standard	Model Modello	Steel Acciaio Ø MM	Spacing Divisione CM T	Length in CM Lunghezza in CM						Weight ML Peso ML		VRd[kN/m']	
				A	B	C	D	E	F	Sheet and reinforcement Lamiera e armatura	Reinforcement Armatura	C25/30	C30/37
	S150-8-15	8	15	12	8	40	15	18-20	11	4.29	2.73	53.5	56.8
	150-8-15	8	15	12	15	40	15	18-20	20	4.65	3.08	53.5	56.8
	150-8-20	8	20	12	15	40	15	18-20	20	3.87	2.31	48.6	51.6
	S150-10-15	10	15	12	12	50	15	18-20	15	6.93	5.37	61.8	65.6
	150-10-15	10	15	12	15	50	15	18-20	20	7.17	5.61	61.8	65.6
	150-10-15Y	10	15	12	20	50	15	18-20	25	7.56	6.00	61.8	65.6
	150-10-15Z	10	15	12	25	50	15	18-20	30	7.96	6.40	61.8	65.6
	150-10-20	10	20	12	15	50	15	18-20	20	5.77	4.21	56.1	59.6
	150-12-15X	12	15	12	15	60	15	18-20	20	10.77	9.21	67.0	73.0
	150-12-15Y	12	15	12	20	60	15	18-20	25	11.34	9.78	67.0	73.0
	150-12-15Z	12	15	12	25	60	15	18-20	30	11.90	10.34	67.0	73.0
	150-14-15X	14	15	12	20	48	15	18-20	25	12.25	10.69	76.4	83.3
	150-14-15Y	14	15	12	20	48	15	18-20	25	13.02	11.46	76.4	83.3
	150-14-15Z	14	15	12	25	48	15	18-20	30	13.80	12.24	76.4	83.3
	190-8-15	8	15	16	15	40	18.6	22	20	5.03	3.19	62.1	66.0
	190-8-20	8	20	16	15	40	18.6	22	20	4.23	2.39	56.4	59.9
	190-10-15	10	15	16	15	50	18.6	22	20	7.60	5.77	68.0	72.3
	190-10-15Y	10	15	16	20	50	18.6	22	25	7.99	6.14	68.0	72.3
	190-10-15Z	10	15	16	25	50	18.6	22	30	8.39	6.54	68.0	72.3
	190-10-20	10	20	16	15	50	18.6	22	20	6.16	4.32	65.2	69.3
190-12-15X	12	15	16	15	60	18.6	22	20	11.26	9.43	71.5	78.0	
190-12-15Y	12	15	16	20	60	18.6	22	25	11.83	10.00	71.5	78.0	
190-12-15Z	12	15	16	25	60	18.6	22	30	12.39	10.57	71.5	78.0	
190-14-15X	14	15	16	15	57	18.6	22	20	14.24	12.39	81.5	88.9	
190-14-15Y	14	15	16	20	57	18.6	22	25	15.02	13.16	81.5	88.9	
190-14-15Z	14	15	16	25	57	18.6	22	30	15.79	13.94	81.5	88.9	



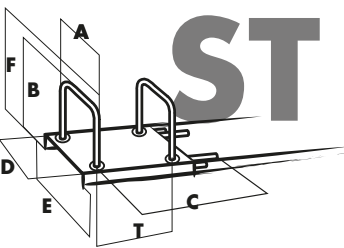
1st stage
1^a fase

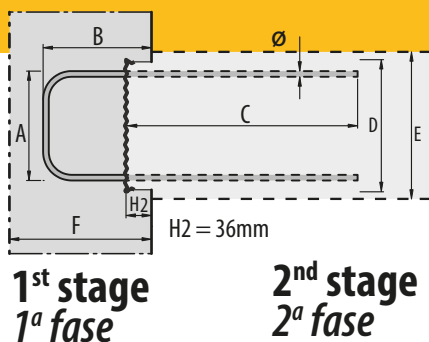
2nd stage
2^a fase

Standard boxes are delivered in lengths of 1.25 or 0.85 m.
The short 0.85 m elements are delivered in a C mass of 40 cm.
Special designs are listed from page 110 onwards.

Le piastre standard hanno una lunghezza di 1,25 o 0,85 mt.
Gli elementi da 0,85 mt sono forniti con una dimensione C di 40 cm.
Le versioni speciali sono riportate a partire dalla pagina 110.

01.03.2023

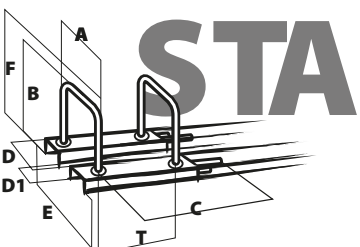
Rebar connections HBT Standard program Armature di ripresa HBT Programma standard	Model Modello	Steel Acciaio	Spacing Divisione CM	Length in CM Lunghezza in CM						Weight ML Peso ML		VRd[kN/m']	
		Ø MM	T	A	B	C	D	E	F	Sheet and reinforcement Lamiera e armatura	Reinforcement Armatura	C25/30	C30/37
 <p>Reinforcement stirrup Staffa</p>	220-8-15	8	15	19	15	40	22.2	25	20	5.39	3.26	66.2	70.4
	220-8-20	8	20	19	15	40	22.2	25	20	4.58	2.45	61.2	60.5
	220-10-15	10	15	19	15	50	22.2	25	20	8.02	5.88	70.4	74.8
	220-10-15Y	10	15	19	20	50	22.2	25	25	8.41	6.28	70.4	74.8
	220-10-15Z	10	15	19	25	50	22.2	25	30	8.81	6.67	70.4	74.8
	220-10-20	10	20	19	15	50	22.2	25	20	6.54	4.41	67.6	71.8
	220-12-15X	12	15	19	15	60	22.2	25	20	11.74	9.60	74.4	81.1
	220-12-15Y	12	15	19	20	60	22.2	25	25	12.30	10.17	74.4	81.1
	220-12-15Z	12	15	19	25	60	22.2	25	30	12.87	10.74	74.4	81.1
	220-14-15X	14	15	19	15	57	22.2	25	20	14.75	12.62	84.7	92.3
	220-14-15Y	14	15	19	20	57	22.2	25	25	15.53	13.40	84.7	92.3
	220-14-15Z	14	15	19	25	57	22.2	25	30	16.30	14.17	84.7	92.3

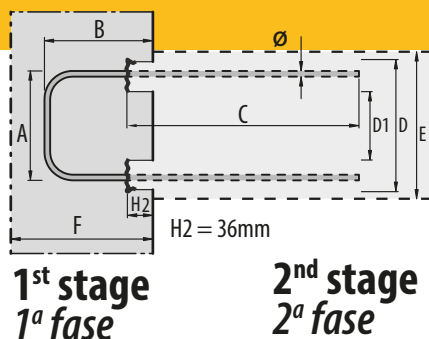


Standard boxes are delivered in lengths of 1.25 or 0.85 m.
The short 0.85 m elements are delivered in a C mass of 40 cm.
Special designs are listed from page 110 onwards.

*Le piastre standard hanno una lunghezza di 1,25 o 0,85 mt.
Gli elementi da 0,85 mt sono forniti con una dimensione C di 40 cm.
Le versioni speciali sono riportate a partire dalla pagina 110.*

01.03.2023

Rebar connections HBT Standard program Armature di ripresa HBT Programma standard	Model Modello	Boxes Piastre	Steel Acciaio Ø MM	Spacing Divisione CM T	Length in CM Lunghezza in CM						Weight ML Peso ML		VRd[kN/m']		
					A	B	C	D	D1	E	F	Sheet and reinforcement Lamiera e armatura	Reinforcement Armatura	C25/30	C30/37
	160-10-15	55	10	15	12	15	40	16	5	17	20	6.91	4.82	221.53	235.52
	180-10-15	55	10	15	14	15	40	18	7	19	20	6.99	4.90	225.60	239.85
	180-12-15X	85	12	15	14	15	60	18	1	19	20	11.4	9.32	255.00	277.96
	210-8-20	55	8	20	17	15	40	21	10	22	20	4.49	2.41	156.12	165.92
	210-10-15	55	10	15	17	15	40	21	10	22	20	7.10	5.01	231.71	246.34
	210-12-15X	85	12	15	17	15	60	21	4	22	20	11.58	9.50	269.50	293.77
	250-10-15	85	10	15	21	15	50	25	8	26	20	8.05	5.96	239.85	255.00
	250-12-15X	85	12	15	21	15	60	25	8	26	20	11.80	9.72	277.64	302.64
	250-12-15Y	85	12	15	21	20	60	25	8	26	25	12.42	10.29	354.17	386.07
	250-12-15Z	85	12	15	21	25	60	25	8	26	30	12.99	10.85	354.17	386.07
	250-14-15X	85	14	15	21	15	56	25	8	26	20	14.75	12.62	301.51	328.66
	250-14-15Y	85	14	15	21	20	56	25	8	26	25	15.53	13.40	354.17	386.07
	250-14-15Z	85	14	15	21	25	56	25	8	26	30	16.30	14.17	354.17	386.07



Standard boxes are delivered in lengths of 1.25 or 0.85 m.
The short 0.85 m elements are delivered in a C mass of 40 cm.
Special designs are listed from page 110 onwards.

*Le piastre standard hanno una lunghezza di 1,25 o 0,85 mt.
Gli elementi da 0,85 mt sono forniti con una dimensione C di 40 cm.
Le versioni speciali sono riportate a partire dalla pagina 110.*

01.03.2023

Rebar connections HBT
Standard program
Armature di ripresa HBT
Programma standard

Model
Modello

Boxes
Piastre

Steel
Acciaio
Ø MM

Spacing
Divisione

CM

T

Length in CM
Lunghezza in CM

Weight ML
Peso ML

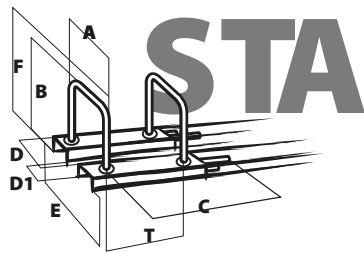
VRd[kN/m']

Sheet and
reinforcement
Lamiera e
armatura

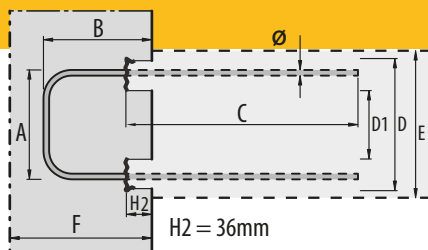
Reinforce-
ment
Armatura

C25/30

C30/37



280-8-15	55	8	15	24	15	40	28	17	30	20	5.47	3.39	208.16	221.23
280-8-20	55	8	20	24	15	40	28	17	30	20	4.63	2.54	170.36	181.06
280-10-15	85	10	15	24	15	50	28	11	30	20	8.17	6.08	245.95	261.48
280-10-15Y	85	10	15	24	20	50	28	11	30	25	8.56	6.48	198.71	211.26
280-10-15Z	85	10	15	24	25	50	28	11	30	30	8.96	6.87	319.23	339.39
280-10-20	85	10	20	24	15	40	28	11	30	20	6.05	3.97	319.23	339.39
280-12-15X	85	12	15	24	15	60	28	11	30	20	11.97	9.89	319.23	309.29
280-12-15Y	85	12	15	24	20	60	28	11	30	25	12.54	10.46	283.74	417.71
280-12-15Z	85	12	15	24	25	60	28	11	30	30	13.11	11.03	383.20	432.39
280-14-15X	85	14	15	24	15	56	28	11	30	20	14.94	12.86	396.67	335.31
280-14-15Y	85	14	15	24	20	56	28	11	30	25	15.71	13.63	307.61	432.39
280-14-15Z	85	14	15	24	25	56	28	11	30	30	16.49	14.40	396.67	432.39
280-14-15Z3	85	14	15	24	30	56	28	11	30	35	17.26	15.18	396.67	432.39
280-14-15Z4	85	14	15	24	40	56	28	11	30	45	18.81	16.73	396.67	432.39
380-14-15X	85	14	15	34	15	56	38	21	40	20	15.71	13.63	322.67	351.73
380-14-15Y	85	14	15	34	20	56	38	21	40	25	16.49	14.40	438.71	478.22
380-14-15Z	85	14	15	34	25	56	38	21	40	30	17.26	15.18	492.78	537.16
380-14-15Z3	85	14	15	34	30	56	38	21	40	35	18.04	15.95	492.78	537.16
380-14-15Z4	85	14	15	34	40	56	38	21	40	45	19.59	17.50	492.78	537.16
480-14-15X	85	14	15	44	15	56	48	31	50	20	16.49	14.40	322.67	351.73
480-14-15Y	85	14	15	44	20	56	48	31	50	25	17.26	15.18	438.71	478.22
480-14-15Z	85	14	15	44	25	56	48	31	50	30	18.04	15.95	492.78	537.16
480-14-15Z3	85	14	15	44	30	56	48	31	50	35	18.81	16.73	492.78	537.16
480-14-15Z4	85	14	15	44	40	56	48	31	50	45	20.36	18.28	492.78	537.16



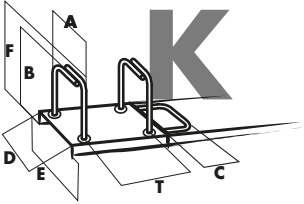
1st stage
1^a fase

2nd stage
2^a fase

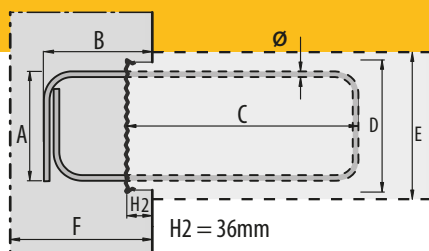
Standard boxes are delivered in lengths of 1.25 or 0.85 m.
The short 0.85 m elements are delivered in a C mass of 40 cm.
Special designs are listed from page 110 onwards.

Le piastre standard hanno una lunghezza di 1,25 o 0,85 mt.
Gli elementi da 0,85 mt sono forniti con una dimensione C di 40 cm.
Le versioni speciali sono riportate a partire dalla pagina 110.

01.07.2023

Rebar connections HBT Standard program Armature di ripresa HBT Programma standard	Model Modello	Steel Acciaio Ø MM	Spacing Divisione CM T	Length in CM Lunghezza in CM						Weight ML Peso ML		VRd[kN/m']	
				A	B	C	D	E	F	Sheet and reinforcement Lamiere e armatura	Reinforcement Armatura	C25/30	C30/37
	K120-10-20	10	20	9	15	18	12.2	15	20	4.12	2.75	17.2	18.3
	K150-10-15	10	15	12	15	15	15	18-20	20	5.19	3.63	22.5	23.9
	K150-10-15X	10	15	12	15	18	15	18-20	20	5.59	4.03	20.4	21.7
	K150-10-20	10	20	12	15	18	15	18-20	20	4.58	3.02	22.5	23.9
	K190-10-20	10	20	16	15	18	18.6	22	20	5.23	3.38	24.2	25.7

**Corbel
Console**



**1st stage
1^a fase**

**2nd stage
2^a fase**

H2 = 36mm

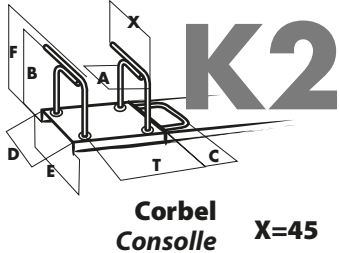
Special designs are listed from page 110 onwards.

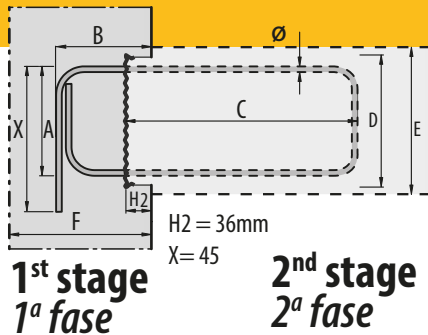
Le versioni speciali sono riportate a partire dalla pagina 110.

Standard boxes are delivered in lengths of 1.25 or 0.85 m.

Le piastre standard hanno una lunghezza di 1,25 o 0,85 mt.

01.03.2023

Rebar connections HBT Standard program Armature di ripresa HBT Programma standard	Model Modello	Steel Acciaio	Spacing Divisione CM	Length in CM Lunghezza in CM						Weight ML Peso ML		VRd[kN/m']	
		Ø MM	T	A	B	C	D	E	F	Sheet and reinforcement Lamiera e armatura	Reinforcement Armatura	C25/30	C30/37
		 <p>Corbel Consolle X=45</p>											
K2120-10-15X	10	15	9	15	18	15	18-20	20	6.90	5.54	22.5	23.9	
K2150-10-15	10	15	12	15	22	15	18-20	20	7.67	6.10	22.5	23.9	
K2150-10-15X	10	15	12	15	18	15	18-20	20	7.49	5.93	22.5	23.9	
K2150-10-20	10	20	12	15	18	15	18-20	20	5.56	4.00	20.4	21.7	
K2150-10-20X	10	20	12	15	18	15	18-20	20	6.57	5.01	20.4	21.7	
K2190-10-15Y	10	15	16	20	18	18.6	22	25	8.83	6.98	26.7	28.4	
K2190-10-15Z	10	15	16	22	22	18.6	22	25	8.94	7.09	26.7	28.4	
K2190-10-20	10	20	16	15	18	18.6	22	20	6.12	4.24	24.2	25.7	
K2190-10-20X	10	20	16	20	22	18.6	22	25	7.92	6.06	26.7	28.4	
K2190-10-20Y	10	20	16	20	18	18.6	22	25	6.41	4.53	26.7	28.4	
K2190-10-20Z	10	20	16	25	18	18.6	22	30	6.71	4.83	26.7	28.4	



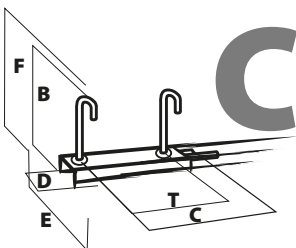
Special designs are listed from page 110 onwards.

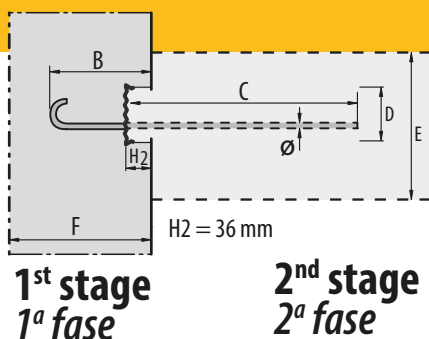
Le versioni speciali sono riportate a partire dalla pagina 110.

Standard boxes are delivered in lengths of 1.25 or 0.85 m.

Le piastre standard hanno una lunghezza di 1,25 o 0,85 mt.

01.03.2023

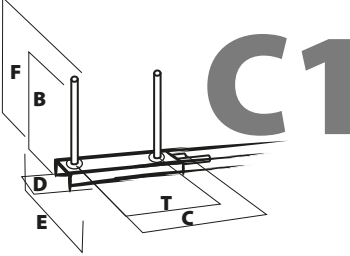
Rebar connections HBT Standard program Armature di ripresa HBT Programma standard	Model Modello	Steel Acciaio	Spacing Divisione	Length in CM Lunghezza in CM						Weight ML Peso ML		VRd[kN/m']	
		Ø MM	CM	A	B	C	D	E	F	Sheet and reinforcement Lamina e armatura	Reinforcement Armatura	C25/30	C30/37
		T											
 <p>Single bar Monobarra</p>	55-8-15	8	15		15	40	5.5	VAR	20	2.46	1.59	77.9	82.8
	55-8-20	8	20		15	40	5.5	VAR	20	2.05	1.19	77.9	82.8
	55-10-15	10	15		15	40	5.5	VAR	20	3.39	2.49	77.9	82.8
	85-10-15	10	15		15	50	8.6	VAR	20	4.00	2.88	121.8	129.5
	85-10-15Y	10	15		20	50	8.6	VAR	25	4.20	3.16	121.8	129.5
	85-10-15Z	10	15		25	50	8.6	VAR	30	4.40	3.36	121.8	129.5
	85-12-15X	12	15		15	60	8.6	VAR	20	5.99	4.72	121.8	129.5
	85-12-15Y	12	15		20	60	8.6	VAR	25	6.27	5.00	121.8	129.5
	85-12-15Z	12	15		25	60	8.6	VAR	30	6.56	5.29	121.8	129.5
	85-14-15X	14	15		15	56	8.6	VAR	20	7.93	5.80	121.8	129.5
	85-14-15Z	14	15		25	56	8.6	VAR	30	8.71	6.59	121.8	129.5



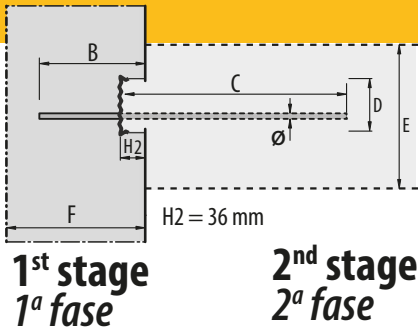
Standard boxes are delivered in lengths of 1.25 or 0.85 m.
The short 0.85 m elements are delivered in a C mass of 40 cm.
Special designs are listed from page 110 onwards.

*Le piastre standard hanno una lunghezza di 1,25 o 0,85 mt.
Gli elementi da 0,85 mt sono forniti con una dimensione C di 40 cm.
Le versioni speciali sono riportate a partire dalla pagina 110.*

01.03.2023

Rebar connections HBT Standard program Armature di ripresa HBT Programma standard	Model Modello	Steel Acciaio	Spacing Divisione	Length in CM Lunghezza in CM						Weight ML Peso ML		VRd[kN/m']	
		Ø MM	CM T	A	B	C	D	E	F	Sheet and reinforcement Lamiera e armatura	Reinforcement Armatura	C25/30	C30/37
	C1 85-10-15Z	10	15		50	50	8.6	VAR	55	4.99	3.95	121.8	129.5
C1	C1 85-12-15Z	12	15		60	60	8.6	VAR	65	7.86	6.82	121.8	129.5
	C1 150-14-15Z	14	15		70	70	15	VAR	75	12.40	10.84	121.8	129.5

**Single bar
Monobarra**



Standard boxes are delivered in lengths of 1.25 or 0.85 m.
The short 0.85 m elements are delivered in a C mass of 40 cm.
Special designs are listed from page 110 onwards.

*Le piastre standard hanno una lunghezza di 1,25 o 0,85 mt.
Gli elementi da 0,85 mt sono forniti con una dimensione C di 40 cm.
Le versioni speciali sono riportate a partire dalla pagina 110.*

01.10.2021

Rebar connections HBT
Standard program
Armature di ripresa HBT
Programma standard

Model
Modello

Steel
Acciaio

Ø MM

Spacing
Divisione

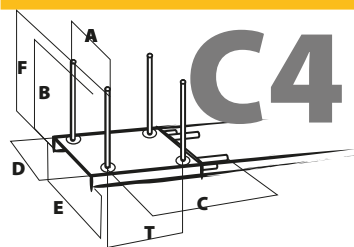
CM
T

Length in CM
Lunghezza in CM

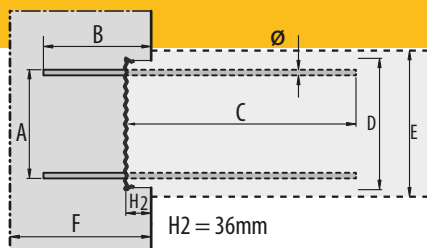
Weight ML
Peso ML

Sheet and
reinforcement
Lamiera e armatura

Reinforcement
Armatura



Model Modello	Steel Acciaio Ø MM	Spacing Divisione CM T	Length in CM Lunghezza in CM						Weight ML Peso ML	
			A	B	C	D	E	F	Sheet and reinforcement Lamiera e armatura	Reinforcement Armatura
C4 150-10-15Z	10	15	12	50	50	15	18-20	55	9.46	7.90
C4 150-12-15Z	12	15	12	60	60	15	18-20	65	15.20	13.64
C4 150-14-15Z	14	15	12	70	48	15	18-20	75	16.43	14.87
C4 190-10-15Z	10	15	16	50	50	18.6	22	55	9.75	7.90
C4 190-12-15Z	12	15	16	60	60	18.6	22	65	15.49	13.64
C4 190-14-15Z	14	15	16	70	57	18.6	22	75	19.51	17.66
C4 220-10-15Z	10	15	19	50	50	22.2	25	55	10.03	7.90
C4 220-12-15Z	12	15	19	60	60	22.2	25	65	15.77	13.64
C4 220-14-15Z	14	15	19	70	57	22.2	25	75	19.79	17.66



Standard boxes are delivered in lengths of 1.25 or 0.85 m.
The short 0.85 m elements are delivered in a C mass of 40 cm.
Special designs are listed from page 110 onwards.

Le piastre standard hanno una lunghezza di 1,25 o 0,85 mt.
Gli elementi da 0,85 mt sono forniti con una dimensione C di 40 cm.
Le versioni speciali sono riportate a partire dalla pagina 110.

Rebar connections HBT
Armature di ripresa HBT

SPECIAL DESIGNS VERSIONI SPECIALI

Restrictions / Limitazioni:

General / Generalità:

Box width / Larghezza della piastra:

55, 85, 120, 150, 190, 220 mm

Box height / Altezza della piastra:

36 mm

Diameter of the steel / Diametro dell'acciaio:

8, 10, 12, 14 mm

Reinforcement stirrup width / Larghezza della staffa:

Type / Tipo 120: 90 mm
Type / Tipo 150: 120 mm
Type / Tipo 190: 155 mm
Type / Tipo 220: 190 mm

C-mass length / Lunghezza dimensione C:

At least 7 cm for all diameters
Per tutti i diametri, almeno 7 cm

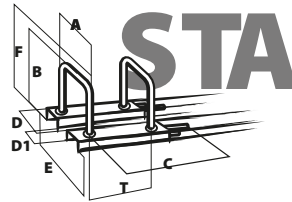
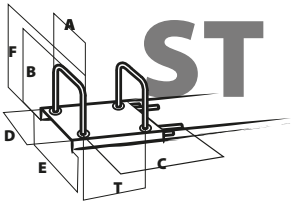
Definition of the letters / Spiegazione delle lettere:

X = Reinforcement stirrup height 15 cm
X = Altezza della staffa 15 cm
Y = Reinforcement stirrup height 20 cm
Y = Altezza della staffa 20 cm
Z = Reinforcement stirrup height 25 cm
Z = Altezza della staffa 25 cm
Z3 = Reinforcement stirrup height 30 cm
Z3 = Altezza della staffa 30 cm
Z4 = Reinforcement stirrup height 30 cm
Z4 = Altezza della staffa 30 cm

Elements at 0.85 mt / Elemento da 0,85 mt:

40 cm is the maximum length of the C-mass
Lunghezza massima della dimensione C pari a 40 cm

Type / Tipo ST-STA



Width of the box D / Larghezza della piastra D: 120, 150, 190, 220 mm

Diameter of the steel / Diametro del acciaio: 8, 10, 12, 14 mm

Maximal length of the dimension C in cm / Dimensioni massima della lunghezza C in cm

ST	Length of the element (mt) Lunghezza dell'elemento (mt)	Ø 8 mm		Ø 10 mm		Ø 12 mm	
		e15	e10	e15	e10	e15	e10
120	1.25 ou +	67	44	51	34	40	26
ST	Length of the element (mt) Lunghezza dell'elemento (mt)	Ø 8/10 mm		Ø 12 mm		Ø 14 mm	
		e15	e10	e15	e10	e15	e10
150	1.25 ou +	69	49	58	39	48	32
190	1.25 mt	69	66	53	53	57	44
190	> 1.70 mt	84	66	80	53	66	44
220	1.25 mt	69	66	69	66	57	57
220	> 1.85 mt	99	84	99	68	85	57

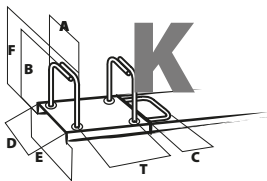
STA	Boxes Piastra	Length of the element (mt) Lunghezza dell'elemento (mt)	Ø 8 mm		Ø 10 mm		Ø 12 mm		Ø 14 mm	
			e15	e10	e15	e10	e15	e10	e15	e10
160/180/210	55	1.25 ou +	58	38	43	28	33	22		
STA	Boxes Piastra	Length of the element (mt) Lunghezza dell'elemento (mt)	Ø 8 mm		Ø 10 mm		Ø 12 mm		Ø 14 mm	
A mini 14	85	1.25 mt	69	66	69	57	68	45	56	37
A mini 14	85	> 2 mt	99	73	85	57	68	45	56	37
A mini 23	120	1.25 mt	69	66	69	66	69	66	69	64
A mini 23	120	> 2 mt	99	94	99	94	99	76	96	64
A mini 28	150	1.25 mt	69	66	69	66	69	66	69	66
A mini 28	150	> 2 mt	99	104	99	104	99	99	99	83
A mini 36	190	1.25 mt	69	66	69	66	69	66	69	66
A mini 36	190	> 2 mt	99	104	99	104	99	99	99	83

01.04.2020

Rebar connections HBT
Armature di ripresa HBT

SPECIAL DESIGNS
VERSIONI SPECIALI

Type K-K2-K3-K4



Box width D / *Larghezza della scatola D:*

120, 150, 190, 220 mm

Diameter of the steel / *Diametro dell'acciaio:*

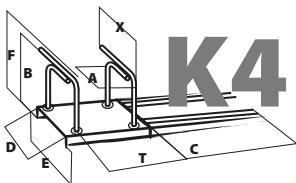
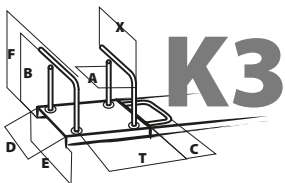
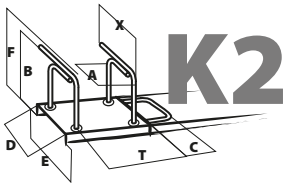
8, 10, 12 mm

Length of the dimension C:

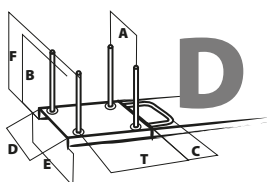
This measurement does not have to be the same as the spacing, otherwise it must taper.

Lunghezza dimensione C:

Questa dimensione non deve essere uguale alla divisione, a meno che non sia realizzata conicamente.



Type D



Box width D / *Larghezza della scatola D:*

120, 150, 190, 220 mm

Diameter of the steel / *Diametro dell'acciaio:*

8, 10, 12, 14 mm

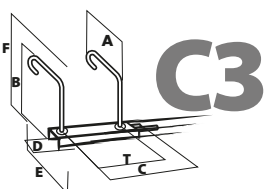
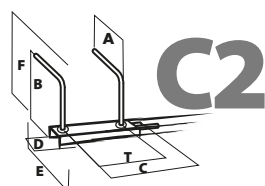
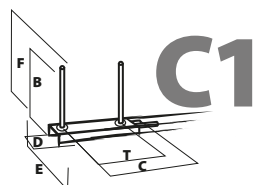
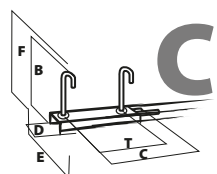
Length of the dimension C:

This measurement does not have to be the same as the spacing, otherwise it must taper.

Lunghezza dimensione C:

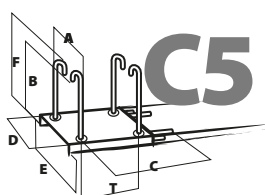
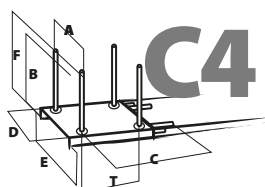
Questa dimensione non deve essere uguale alla divisione, a meno che non sia realizzata conicamente.

Rebar connections HBT
 Armature di ripresa HBT

SPECIAL DESIGNS
VERSIONI SPECIALI
Type / Tipo C- C1 - C2 - C3

 Box width D / Larghezza della scatola D: 55, 85, 120, 150, 190, 220 mm
 Diameter of the steel / Diametro dell'acciaio: 8, 10, 12, 14 mm

Maximum length of the dimension C in cm / Lunghezza massima della dimensione C in cm

Model Modello	Length of the element (m) Lunghezza dell'elemento (mt)	⌀ 8/10 mm		⌀ 12 mm		⌀ 14 mm	
		e15	e10	e15	e10	e15	e10
85	1.25 mt	60	45	60	50	56	37
120	> 1.85 mt	90	75	80	65	96	64
150	> 1.95 mt	95	80	85	70	96	83
190-220	> 2.05 mt	100	85	90	75	96	83

Type / Tipo C4 - C5

 Box width D / Larghezza della scatola D: 55, 85, 120, 150, 190, 220 mm
 Diameter of the steel / Diametro dell'acciaio: 8, 10, 12, 14 mm

Maximum length of the dimension C in cm / Lunghezza massima della dimensione C in cm

Model Modello	Length of the element (m) Lunghezza dell'elemento (mt)	⌀ 8/10 mm		⌀ 12 mm		⌀ 14 mm	
		e15	e10	e15	e10	e15	e10
120	1.25 mt or/o +	51	34	40	26	32	21
150	1.25 mt or/o +	69	49	58	39	48	32
190	1.25 mt	69	66	53	53	57	44
190	> 1.70 mt	84	66	80	53	66	44
220	1.25 mt	69	66	69	66	57	57
220	> 1.85 mt	99	84	99	68	85	57