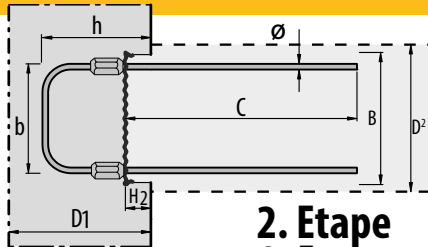


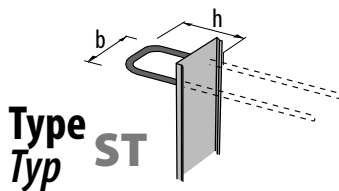
01.01.2018

FERS D'ATTENTE HBT-EVO OU CISA* ANSCHLUSSBOX HBT-EVO ODER CISA*



1. Etape
1. Etappe

2. Etape
2. Etappe



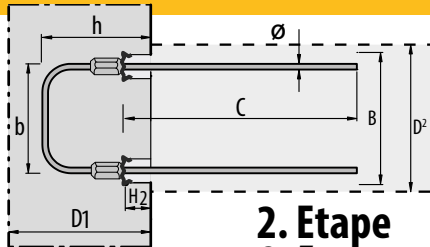
Type
Typ ST

Désignation Bezeichnung	Armature Bewehrung			Elément construction Bauteil		Boîte Gehäuse		Raccordement C (cm) Anschlussstab C (cm)			
	Acier Stahl Ø mm	Ecartement des Fers Stababstand s (cm)	Hauteur Höhe h (cm)	Largeur étrier Bügelbreite b (cm)	Mur initial Initialwand D1 (cm)	Mur de reprise Anschlusswand D2 (cm)	Largeur Breite B (cm)	Hauteur Höhe H2 (cm)	Type Typ A	Type Typ B	Type Typ C
evo 120 12/10		10	15		20				60	55	12
evo 120 12/15	12	15	15		20				60	55	12
evo 120 12/20		20	15		20				60	55	12
evo 120 14/10		10	20	9	25	15	12	4	70	65	14
evo 120 14/15	14	15	20		25				70	65	14
evo 120 14/20		20	20		25				70	65	14
evo 150 12/10		10	15		20				60	55	12
evo 150 12/15	12	15	15		20				60	55	12
evo 150 12/20		20	15		20				60	55	12
evo 150 14/10		10	20		25				70	65	14
evo 150 14/15	14	15	20	12	25	18/20	15	4	70	65	14
evo 150 14/20		20	20		25				70	65	14
evo 150 16/10		10	25		30				80	75	16
evo 150 16/15	16	15	25		30				80	75	16
evo 150 16/20		20	25		30				80	75	16
evo 190 12/10		10	15		20				60	55	12
evo 190 12/15	12	15	15		20				60	55	12
evo 190 12/20		20	15		20				60	55	12
evo 190 14/10		10	20		25				70	65	14
evo 190 14/15	14	15	20		25				70	65	14
evo 190 14/20		20	20		25				70	65	14
evo 190 16/10		10	25	15.5	30	22	19	4	80	75	16
evo 190 16/15	16	15	25		30				80	75	16
evo 190 16/20		20	25		30				80	75	16
evo 190 18/10		10	25		30				90	85	18
evo 190 18/15	18	15	25		30				90	85	18
evo 190 18/20		20	25		30				90	85	18
evo 220 12/10		10	15		20				60	55	12
evo 220 12/15	12	15	15		20				60	55	12
evo 220 12/20		20	15		20				60	55	12
evo 220 14/10		10	20		25				70	65	14
evo 220 14/15	14	15	20		25				70	65	14
evo 220 14/20		20	20		25				70	65	14
evo 220 16/10		10	25		30				80	75	16
evo 220 16/15	16	15	25	19	30	25	22	4	80	75	16
evo 220 16/20		20	25		30				80	75	16
evo 220 18/10		10	25		30				90	85	18
evo 220 18/15	18	15	25		30				90	85	18
evo 220 18/20		20	25		30				90	85	18
evo 220 20/10		10	30		35				100	94	20
evo 220 20/15	20	15	30		35				100	94	20
evo 220 20/20		20	30		35				100	94	20

*Ecartement cisa uniquement 15 cm
Teilung cisa nur mit 15 cm möglich

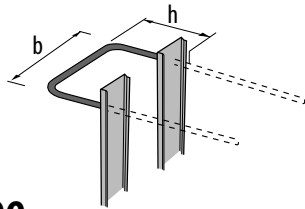
01.01.2018

FERS D'ATTENTE HBT-EVO OU CISA* ANSCHLUSSBOX HBT-EVO ODER CISA*

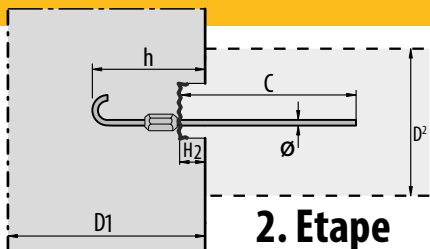


1. Etape
1. Etappe

2. Etape
2. Etappe

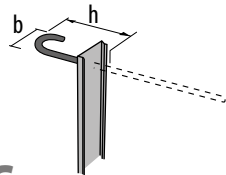


Type
Typ STA



1. Etape
1. Etappe

2. Etape
2. Etappe



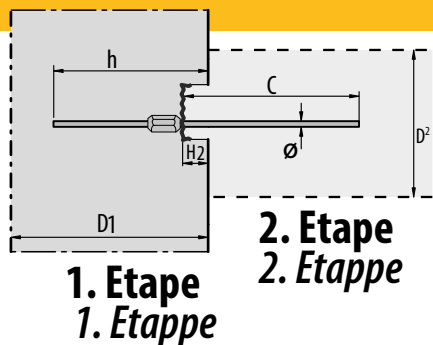
Type
Typ C

Désignation Bezeichnung	Armature Bewehrung				Elément construction Bauteil		Boîte Gehäuse		Raccordement C (cm) Anschlussstab C (cm)			
	L=1.25 ou / oder L=0.85	Acier Stahl Ø mm	Ecartement des fers Stababstand s (cm)	Hauteur Haöhe h (cm)	Largeur étrier Bügelbreite b (cm)	Mur initial Initialwand D1 (cm)	Mur de reprise Anschlusswand D2 (cm)	Largeur Breite B (cm)	Hauteur Hoöhe H2 (cm)	Type Typ A	Type Typ B	Type Typ C
evo 280 12/10		12	10	15		20				60	55	12
evo 280 12/15		12	15	15		20				60	55	12
evo 280 12/20		12	20	15		20				60	55	12
evo 280 14/10		14	10	20		25				70	65	14
evo 280 14/15		14	15	20		25				70	65	14
evo 280 14/20		14	20	20		25				70	65	14
evo 280 16/10		16	10	25		30				80	75	16
evo 280 16/15		16	15	25	24	30	30	28	4	80	75	16
evo 280 16/20		16	20	25	24	30	30	28	4	80	75	16
evo 280 18/10		18	10	25		30				90	85	18
evo 280 18/15		18	15	25		30				90	85	18
evo 280 18/20		18	20	25		30				90	85	18
evo 280 20/10		20	10	30		35				100	94	20
evo 280 20/15		20	15	30		35				100	94	20
evo 280 20/20		20	20	30		35				100	94	20
evo 340 22/10		22	10	35		40				110	101	22
evo 340 22/15		22	15	35	30	40	42	34	4	110	101	22
evo 340 22/20		22	20	35	30	40	42	34	4	110	101	22
evo 440 26/10		26	10	40		45				130	120	26
evo 440 26/15		26	15	40	40	45	44	40	4	130	120	26
evo 440 26/20		26	20	40	40	45	44	40	4	130	120	26
evo C 85 12/10		12	10	44		50				60	55	12
evo C 85 12/15		12	15	44	11	50				60	55	12
evo C 85 12/20		12	20	44	11	50				60	55	12
evo C 85 14/10		14	10	52		55				70	65	14
evo C 85 14/15		14	15	52	13	55				70	65	14
evo C 85 14/20		14	20	52	13	55				70	65	14
evo C 85 16/10		16	10	60		65				80	75	16
evo C 85 16/15		16	15	60	15	65				80	75	16
evo C 85 16/20		16	20	60	15	65				80	75	16
evo C 85 18/10		18	10	68		75				90	85	18
evo C 85 18/15		18	15	68	17	75	13	9	4	90	85	18
evo C 85 18/20		18	20	68	17	75	13	9	4	90	85	18
evo C 85 20/10		20	10	76		80				100	94	20
evo C 85 20/15		20	15	76	18	80				100	94	20
evo C 85 20/20		20	20	76	18	80				100	94	20
evo C 85 22/10		22	10	76		85				110	101	22
evo C 85 22/15		22	15	76	25	85				110	101	22
evo C 85 22/20		22	20	76	25	85				110	101	22
evo C 85 26/10		26	10	91		100				130	120	26
evo C 85 26/15		26	15	91	29	100				130	120	26
evo C 85 26/20		26	20	91	29	100				130	120	26

*Ecartement cisa uniquement 15 cm
Teilung cisa nur mit 15 cm möglich

01.01.2018

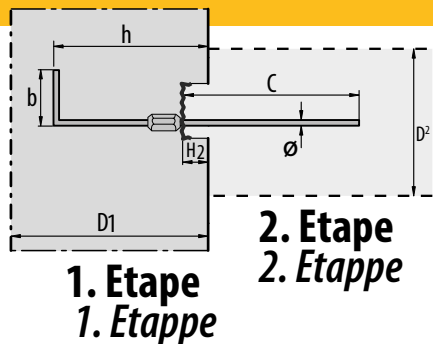
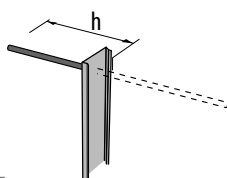
FERS D'ATTENTE HBT-EVO OU CISA* ANSCHLUSSBOX HBT-EVO ODER CISA*



1. Etape
1. Etappe

2. Etape
2. Etappe

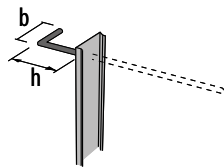
Type
Typ C1



1. Etape
1. Etappe

2. Etape
2. Etappe

Type
Typ C2

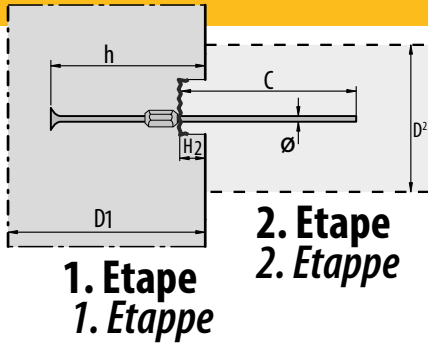


Désignation Bezeichnung	Armature Bewehrung				Elément construction Bauteil		Boîte Gehäuse		Raccordement C (cm) Anschlussstab C (cm)		
	L=1.25 ou / oder L=0.85	Acier Stahl Ø mm	Ecartement des fers Stababstand s (cm)	Hauteur Haöhe h (cm)	Largeur étrier Bügelbreite b (cm)	Mur initial Initialwand D1 (cm)	Mur de reprise Anschlusswand D2 (cm)	Largeur Breite B (cm)	Hauteur Hoöhe H2 (cm)	Type Typ A	Type Typ B
evo C1 85 12/10	12	10	60		65				60	55	12
evo C1 85 12/15		15	60		65				60	55	12
evo C1 85 12/20		20	60		65				60	55	12
evo C1 85 14/10	14	10	70		75				70	65	14
evo C1 85 14/15		15	70		75				70	65	14
evo C1 85 14/20		20	70		75				70	65	14
evo C1 85 16/10	16	10	80		85				80	75	16
evo C1 85 16/15		15	80		85				80	75	16
evo C1 85 16/20		20	80		85				80	75	16
evo C1 85 18/10	18	10	90		95				90	85	18
evo C1 85 18/15		15	90		95	13	9	4	90	85	18
evo C1 85 18/20		20	90		95				90	85	18
evo C1 85 20/10	20	10	100		105				100	94	20
evo C1 85 20/15		15	100		105				100	94	20
evo C1 85 20/20		20	100		105				100	94	20
evo C1 85 22/10	22	10	110		115				110	101	22
evo C1 85 22/15		15	110		115				110	101	22
evo C1 85 22/20		20	110		115				110	101	22
evo C1 85 26/10	26	10	130		135				130	120	26
evo C1 85 26/15		15	130		135				130	120	26
evo C1 85 26/20		20	130		135				130	120	26
evo C2 85 12/10	12	10	17	27	20				60	55	12
evo C2 85 12/15		15	17	27	20				60	55	12
evo C2 85 12/20		20	17	27	20				60	55	12
evo C2 85 14/10	14	10	22	30	25				70	65	14
evo C2 85 14/15		15	22	30	25				70	65	14
evo C2 85 14/20		20	22	30	25				70	65	14
evo C2 85 16/10	16	10	24	36	27				80	75	16
evo C2 85 16/15		15	24	36	27				80	75	16
evo C2 85 16/20		20	24	36	27				80	75	16
evo C2 85 18/10	18	10	27	41	30				90	85	18
evo C2 85 18/15		15	27	41	30	13	9	4	90	85	18
evo C2 85 18/20		20	27	41	30				90	85	18
evo C2 85 20/10	20	10	30	46	33				100	94	20
evo C2 85 20/15		15	30	46	33				100	94	20
evo C2 85 20/20		20	30	46	33				100	94	20
evo C2 85 22/10	22	10	30	46	35				110	101	22
evo C2 85 22/15		15	30	46	35				110	101	22
evo C2 85 22/20		20	30	46	35				110	101	22
evo C2 85 26/10	26	10	40	51	45				130	120	26
evo C2 85 26/15		15	40	51	45				130	120	26
evo C2 85 26/20		20	40	51	45				130	120	26

*Ecartement cisa uniquement 15 cm
Teilung cisa nur mit 15 cm möglich

01.01.2018

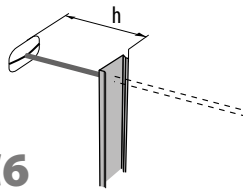
FERS D'ATTENTE HBT-EVO OU CISA* ANSCHLUSSBOX HBT-EVO ODER CISA*



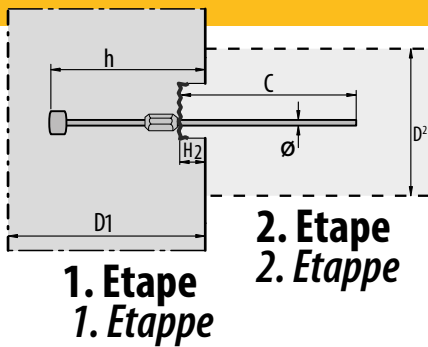
1. Etape
1. Etappe

2. Etape
2. Etappe

Type
Typ C6



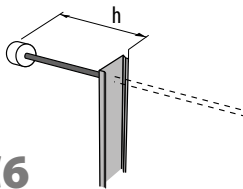
Exécution Goujon
Ausführung Ankerkopf



1. Etape
1. Etappe

2. Etape
2. Etappe

Type
Typ C6



Exécution SEA
Ausführung SEA

Désignation Bezeichnung	Armature Bewehrung			Elément construction Bauteil		Boîte Gehäuse		Raccordement C (cm) Anschlussstab C (cm)				
	L=1.25 ou / oder L=0.85	Acier Stahl Ø mm	Ecartement des Fers Stababstand s (cm)	Hauteur** Höhe** h (cm)	Mur initial Initialwand D1 (cm)	Mur de reprise Anschlusswand D2 (cm)	Largeur Breite B (cm)	Hauteur Höhe H2 (cm)	Type Typ A	Type Typ B	Type C / Typ C** Goujon/ Ankerkopf SEA	
evo C6 85 12/10			10	33	65				60	55	30	25
evo C6 85 12/15	12		15	33	65				60	55	30	25
evo C6 85 12/20			20	33	65				60	55	30	25
evo C6 85 14/10			10	34	75				70	65	31	26
evo C6 85 14/15	14		15	34	75				70	65	31	26
evo C6 85 14/20			20	34	75				70	65	31	26
evo C6 85 16/10			10	34	85				80	75	31	26
evo C6 85 16/15	16		15	34	85				80	75	31	26
evo C6 85 16/20			20	34	85				80	75	31	26
evo C6 85 18/10			10	35	95				90	85	31	26
evo C6 85 18/15	18		15	35	95	13	9	4	90	85	31	26
evo C6 85 18/20			20	35	95				90	85	31	26
evo C6 85 20/10			10	35	105				100	94	32	27
evo C6 85 20/15	20		15	35	105				100	94	32	27
evo C6 85 20/20			20	35	105				100	94	32	27
evo C6 85 22/10			10	35	115				110	101	32	27
evo C6 85 22/15	22		15	35	115				110	101	32	27
evo C6 85 22/20			20	35	115				110	101	32	27
evo C6 85 26/10			10	35	135				130	120	32	27
evo C6 85 26/15	26		15	35	135				130	120	32	27
evo C6 85 26/20			20	35	135				130	120	32	27
evo C6 85 12/10			10	28	65				60	55	30	25
evo C6 85 12/15	12		15	28	65				60	55	30	25
evo C6 85 12/20			20	28	65				60	55	30	25
evo C6 85 14/10			10	29	75				70	65	31	26
evo C6 85 14/15	14		15	29	75				70	65	31	26
evo C6 85 14/20			20	29	75				70	65	31	26
evo C6 85 16/10			10	29	85				80	75	31	26
evo C6 85 16/15	16		15	29	85				80	75	31	26
evo C6 85 16/20			20	29	85				80	75	31	26
evo C6 85 18/10			10	29	95				90	85	31	26
evo C6 85 18/15	18		15	29	95	13	9	4	90	85	31	26
evo C6 85 18/20			20	29	95				90	85	31	26
evo C6 85 20/10			10	30	105				100	94	32	27
evo C6 85 20/15	20		15	30	105				100	94	32	27
evo C6 85 20/20			20	30	105				100	94	32	27
evo C6 85 22/10			10	30	115				110	101	32	27
evo C6 85 22/15	22		15	30	115				110	101	32	27
evo C6 85 22/20			20	30	115				110	101	32	27
evo C6 85 26/10			10	30	135				130	120	32	27
evo C6 85 26/15	26		15	30	135				130	120	32	27
evo C6 85 26/20			20	30	135				130	120	32	27

** Hauteur minimum / Minimale Höhe

*Ecartement cisa uniquement 15 cm
Teilung cisa nur mit 15 cm möglich

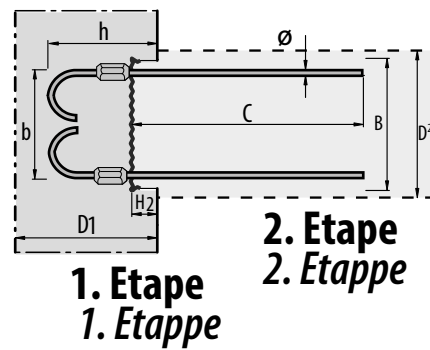
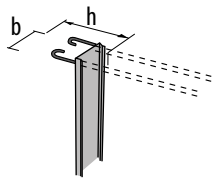
Fers d'attente EVO
Bewehrungsanschlüsse EVO

**EXECUTIONS SPECIALES
SPEZIALAUSFUEHRUNGEN**

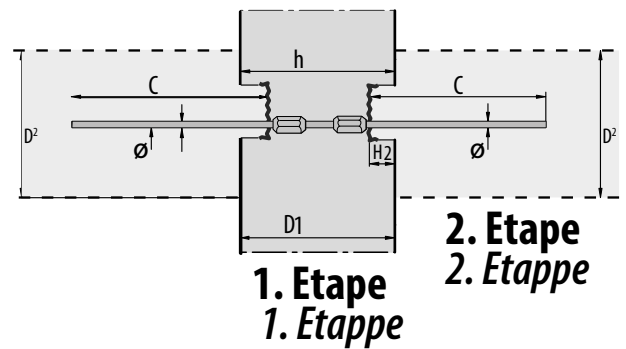
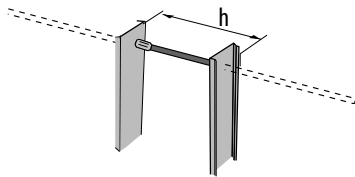
Type C5-C7-C8

Largeur de la boîte D / Kastenbreite D : 120, 150, 190, 220 mm
Diamètre de l'acier / Stahldurchmesser : 12 → 26 mm

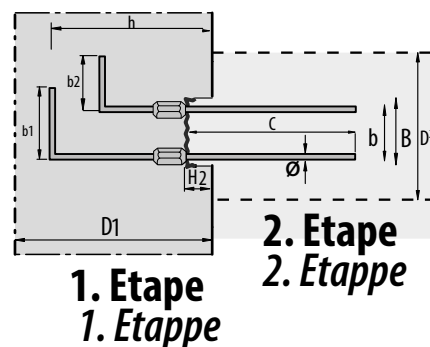
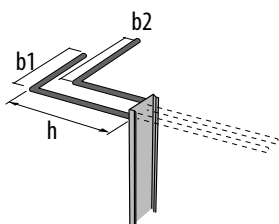
Type C5
Typ C5



Type C7
Typ C7



Type C8
Typ C8

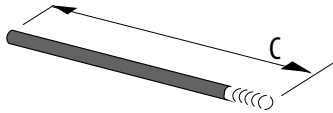


FERS D'ATTENTE HBT-EVO OU CISA ANSCHLUSSBOX HBT-EVO ODER CISA

Désignation / Bezeichnung

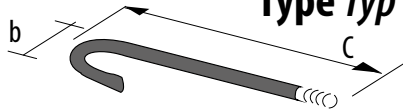
Raccordement / Anschlussstab

2. Etape Etappe Type Typ A (Raccordement / Anschlussstab)



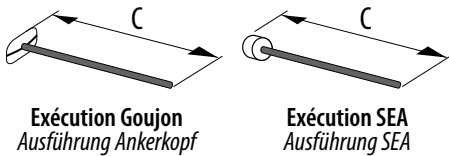
	Acier / Stahl		Crochet Haken b (cm)
	Ø mm	c (cm)	
evo A 12	12	60	
evo A 14	14	70	
evo A 16	16	80	
evo A 18	18	90	
evo A 20	20	100	
evo A 22	22	110	
evo A 26	26	130	

Type Typ B



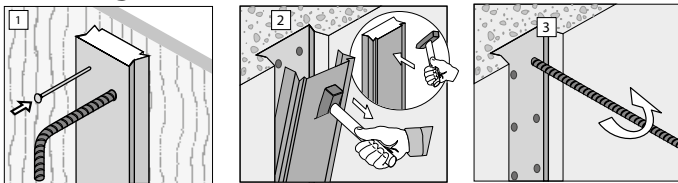
evo B 12	12	44	11
evo B 14	14	52	13
evo B 16	16	60	15
evo B 18	18	68	17
evo B 20	20	76	18
evo B 22	22	76	25
evo B 26	26	91	29

Type Typ C



	Acier / Stahl Ø mm	Goujon/Ankerkopf SEA	
		SEA	SEA
evo C 12	12	30	25
evo C 14	14	31	26
evo C 16	16	31	26
evo C 18	18	31	26
evo C 20	20	32	27
evo C 22	22	32	27
evo C 26	26	32	27

Montage



Mise en place du boîtier contre le coffrage. Pour décoffrer percer la tôle avec un marteau ou une pioche et en faisant levier enlever ensuite la plaque. Dévisser les vis de fermeture placées sur les manchons HBS-05. Visser ensuite les armatures sur les manchons.

Befestigung der Anschlussbox an die Schalung. Beim Ausschalen mit Spitzen Hammer das Abdeckblech durchschlagen und wegziehen. Verschlussstäbe können anschliessend mittels konventioneller Rohrzanze fest angezogen werden.

Texte de soumission Ausschreibungstext

Pos.722 R

Fers d'attente HBT-evo ou cisa
Anschlussbox HBT-evo oder cisa

.001

HBT-evo ou cisa type ST avec étriers à deux rangs de fers
190 18/20, L=1.25 mt inclus le raccordement type A
HBT-evo oder cisa Typ ST, 2-lagig mit Bügel 190 18/20
L=1.25 mt inkl. Anschlussstäbe Typ A

34 Pcs / Stk

.002

HBT-evo oder cisa type C façonné à une barre et un crochet
C85 14/15 =0.85 mt inclus le raccordement type B avec crochets
HBT-evo oder cisa Typ C, 1-lagig gebogen mit Haken C85 14/15=0.85 mt inkl.
Anschlussstäbe Typ B mit Haken.

96 Pcs / Stk