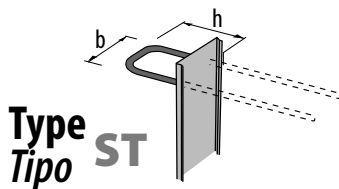
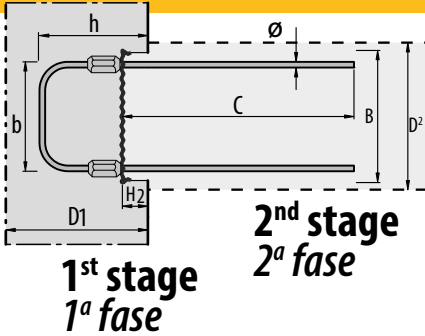


01.01.2018

Reinforcement continuity System HBT-EVO OR CISA*
*Scatola di giunzione HBT-EVO O CISA**



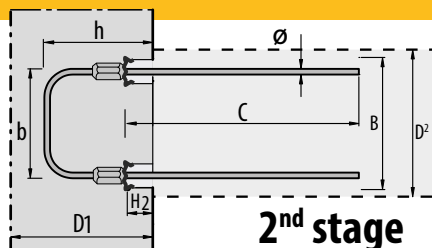
Name Denominazione	Reinforcement Armatura				Component Componente		Box Corpo		Connecting steel C (cm) Barra di ripresa C (cm)		
	Steel Acciaio Ø mm	Bars spacing Distanza tra barre s (cm)	Stirrup height Altezza h (cm)	Stirrup width Larghezza della staffa b (cm)	Initial wall Muro iniziale D1 (cm)	Connection wall Muro di ripresa D2 (cm)	Box width Larghezza B (cm)	Box height Altezza H2 (cm)	Type Tipo A	Type Tipo B	Type Tipo C
evo 120 12/10	12	10	15	9	20	15	12	4	60	55	12
evo 120 12/15		15	15		20				60	55	12
evo 120 12/20		20	15		20				60	55	12
evo 120 14/10	14	10	20	9	25	15	12	4	70	65	14
evo 120 14/15		15	20		25				70	65	14
evo 120 14/20		20	20		25				70	65	14
evo 150 12/10	12	10	15	12	20	18/20	15	4	60	55	12
evo 150 12/15		15	15		20				60	55	12
evo 150 12/20		20	15		20				60	55	12
evo 150 14/10	14	10	20	12	25	18/20	15	4	70	65	14
evo 150 14/15		15	20		25				70	65	14
evo 150 14/20		20	20		25				70	65	14
evo 150 16/10	16	10	25	12	30	18/20	15	4	80	75	16
evo 150 16/15		15	25		30				80	75	16
evo 150 16/20		20	25		30				80	75	16
evo 190 12/10	12	10	15	15.5	20	22	19	4	60	55	12
evo 190 12/15		15	15		20				60	55	12
evo 190 12/20		20	15		20				60	55	12
evo 190 14/10	14	10	20	15.5	25	22	19	4	70	65	14
evo 190 14/15		15	20		25				70	65	14
evo 190 14/20		20	20		25				70	65	14
evo 190 16/10	16	10	25	15.5	30	22	19	4	80	75	16
evo 190 16/15		15	25		30				80	75	16
evo 190 16/20		20	25		30				80	75	16
evo 190 18/10	18	10	25	15.5	30	22	19	4	90	85	18
evo 190 18/15		15	25		30				90	85	18
evo 190 18/20		20	25		30				90	85	18
evo 220 12/10	12	10	15	19	20	25	22	4	60	55	12
evo 220 12/15		15	15		20				60	55	12
evo 220 12/20		20	15		20				60	55	12
evo 220 14/10	14	10	20	19	25	25	22	4	70	65	14
evo 220 14/15		15	20		25				70	65	14
evo 220 14/20		20	20		25				70	65	14
evo 220 16/10	16	10	25	19	30	25	22	4	80	75	16
evo 220 16/15		15	25		30				80	75	16
evo 220 16/20		20	25		30				80	75	16
evo 220 18/10	18	10	25	19	30	25	22	4	90	85	18
evo 220 18/15		15	25		30				90	85	18
evo 220 18/20		20	25		30				90	85	18
evo 220 20/10	20	10	30	19	35	25	22	4	100	94	20
evo 220 20/15		15	30		35				100	94	20
evo 220 20/20		20	30		35				100	94	20

*Spacing for CISA only 15 cm
 Divisione del CISA unicamente 15 cm

01.01.2018

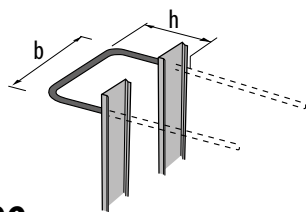
Reinforcement continuity System HBT-EVO OR CISA*

Scatola di giunzione HBT-EVO O CISA*

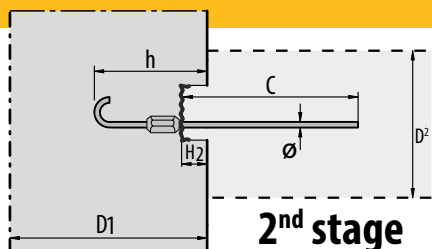


1st stage
1^a fase

2nd stage
2^a fase

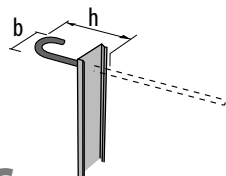


Type
Tipo STA



1st stage
1^a fase

2nd stage
2^a fase



Type
Tipo C

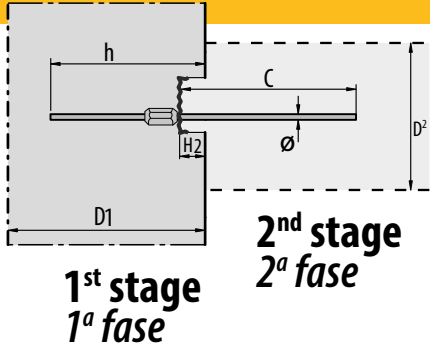
Name Denominazione	Reinforcement Armatura				Component Componente		Box Corpo		Connecting steel C (cm) Barra di ripresa C (cm)			
	L=1.25 or / o L=0.85	Steel Acciaio Ø mm	Bars spacing Distanza tra barre s (cm)	Stirrup height Altezza h (cm)	Stirrup width Larghezza della staffa b (cm)	Initial wall Muro iniziale D1 (cm)	Connection wall Muro di ripresa D2 (cm)	Box width Larghezza B (cm)	Box height Altezza H2 (cm)	Type Tipo A	Type Tipo B	Type Tipo C
evo 280 12/10		12	10	15		20				60	55	12
evo 280 12/15		12	15	15		20				60	55	12
evo 280 12/20		12	20	15		20				60	55	12
evo 280 14/10		14	10	20		25				70	65	14
evo 280 14/15		14	15	20		25				70	65	14
evo 280 14/20		14	20	20		25				70	65	14
evo 280 16/10		16	10	25	24	30	30	28	4	80	75	16
evo 280 16/15		16	15	25	24	30	30	28	4	80	75	16
evo 280 16/20		16	20	25	24	30	30	28	4	80	75	16
evo 280 18/10		18	10	25		30				90	85	18
evo 280 18/15		18	15	25		30				90	85	18
evo 280 18/20		18	20	25		30				90	85	18
evo 280 20/10		20	10	30		35				100	94	20
evo 280 20/15		20	15	30		35				100	94	20
evo 280 20/20		20	20	30		35				100	94	20
evo 340 22/10		22	10	35	30	40	42	34	4	110	101	22
evo 340 22/15		22	15	35	30	40	42	34	4	110	101	22
evo 340 22/20		22	20	35	30	40	42	34	4	110	101	22
evo 440 26/10		26	10	40		45				130	120	26
evo 440 26/15		26	15	40	40	45	44	40	4	130	120	26
evo 440 26/20		26	20	40	40	45	44	40	4	130	120	26
evo C 85 12/10		12	10	44	11	50				60	55	12
evo C 85 12/15		12	15	44	11	50				60	55	12
evo C 85 12/20		12	20	44	11	50				60	55	12
evo C 85 14/10		14	10	52		55				70	65	14
evo C 85 14/15		14	15	52	13	55				70	65	14
evo C 85 14/20		14	20	52	13	55				70	65	14
evo C 85 16/10		16	10	60		65				80	75	16
evo C 85 16/15		16	15	60	15	65				80	75	16
evo C 85 16/20		16	20	60	15	65				80	75	16
evo C 85 18/10		18	10	68		75				90	85	18
evo C 85 18/15		18	15	68	17	75	13	9	4	90	85	18
evo C 85 18/20		18	20	68	17	75	13	9	4	90	85	18
evo C 85 20/10		20	10	76		80				100	94	20
evo C 85 20/15		20	15	76	18	80				100	94	20
evo C 85 20/20		20	20	76	18	80				100	94	20
evo C 85 22/10		22	10	76		85				110	101	22
evo C 85 22/15		22	15	76	25	85				110	101	22
evo C 85 22/20		22	20	76	25	85				110	101	22
evo C 85 26/10		26	10	91		100				130	120	26
evo C 85 26/15		26	15	91	29	100				130	120	26
evo C 85 26/20		26	20	91	29	100				130	120	26

*Spacing for CISA only 15 cm
Divisione del CISA unicamente 15 cm

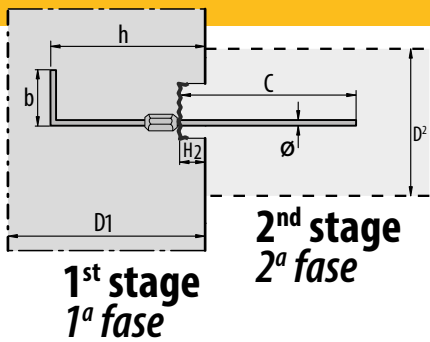
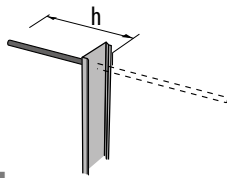
01.01.2018

Reinforcement continuity System HBT-EVO OR CISA*

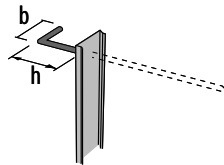
Scatola di giunzione HBT-EVO O CISA*



Type Tipo C1



Type Tipo C2



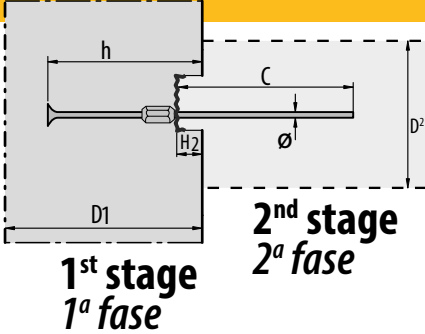
Name Denominazione	Reinforcement Armatura				Component Componente		Box Corpo		Connecting steel C (cm) Barra di ripresa C (cm)			
	Steel Acciaio Ø mm	Bars spacing Distanza tra barre s (cm)	Stirrup height Altezza h (cm)	Stirrup width Larghezza della staffa b (cm)	Initial wall Muro iniziale D1 (cm)	Connection wall Muro di ripresa D2 (cm)	Box width Larghezza B (cm)	Box height Altezza H2 (cm)	Type Tipo A	Type Tipo B	Type Tipo C	
evo C1 85 12/10	12	10	60		65				60	55	12	
evo C1 85 12/15		15	60		65				60	55	12	
evo C1 85 12/20		20	60		65				60	55	12	
evo C1 85 14/10		14	10		70				75	70	65	14
evo C1 85 14/15			15		70				75	70	65	14
evo C1 85 14/20			20		70				75	70	65	14
evo C1 85 16/10	16	10	80	85	80	75	16					
evo C1 85 16/15		15	80	85	80	75	16					
evo C1 85 16/20		20	80	85	80	75	16					
evo C1 85 18/10	18	10	90	95	90	85	18					
evo C1 85 18/15		15	90	95	90	85	18					
evo C1 85 18/20		20	90	95	90	85	18					
evo C1 85 20/10	20	10	100	105	100	94	20					
evo C1 85 20/15		15	100	105	100	94	20					
evo C1 85 20/20		20	100	105	100	94	20					
evo C1 85 22/10	22	10	110	115	110	101	22					
evo C1 85 22/15		15	110	115	110	101	22					
evo C1 85 22/20		20	110	115	110	101	22					
evo C1 85 26/10	26	10	130	135	130	120	26					
evo C1 85 26/15		15	130	135	130	120	26					
evo C1 85 26/20		20	130	135	130	120	26					
evo C2 85 12/10	12	10	17	27	20				60	55	12	
evo C2 85 12/15		15	17		20				60	55	12	
evo C2 85 12/20		20	17		20				60	55	12	
evo C2 85 14/10		14	10		22				25	70	65	14
evo C2 85 14/15			15		22				30	70	65	14
evo C2 85 14/20			20		22				25	70	65	14
evo C2 85 16/10	16	10	24	27	80	75	16					
evo C2 85 16/15		15	24	36	80	75	16					
evo C2 85 16/20		20	24	27	80	75	16					
evo C2 85 18/10	18	10	27	30	90	85	18					
evo C2 85 18/15		15	27	41	90	85	18					
evo C2 85 18/20		20	27	30	90	85	18					
evo C2 85 20/10	20	10	30	33	100	94	20					
evo C2 85 20/15		15	30	46	100	94	20					
evo C2 85 20/20		20	30	33	100	94	20					
evo C2 85 22/10	22	10	30	35	110	101	22					
evo C2 85 22/15		15	30	46	110	101	22					
evo C2 85 22/20		20	30	35	110	101	22					
evo C2 85 26/10	26	10	40	45	130	120	26					
evo C2 85 26/15		15	40	51	130	120	26					
evo C2 85 26/20		20	40	45	130	120	26					

*Spacing for CISA only 15 cm
Divisione del CISA unicamente 15 cm

01.01.2018

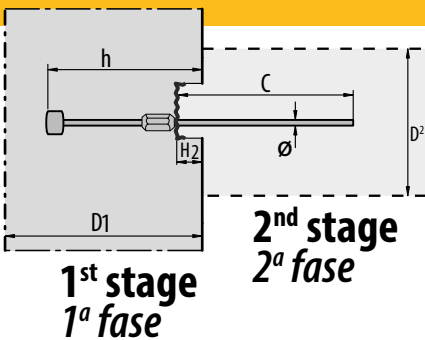
Reinforcement continuity System HBT-EVO OR CISA*

Scatola di giunzione HBT-EVO O CISA*



Type Tipo C6

Stud connector HSC Ancoraggio HSC



Type Tipo C6

Stud connector SEA Ancoraggio SEA

Name Denominazione	Reinforcement Armatura			Component Componente		Box Corpo		Connecting steel C (cm) Barra di ripresa C (cm)			
	L=1.25 or/o L=0.85	Steel Acciaio Ø mm	Bars spacing Distanza tra barre s (cm)	Stirrup height * Altezza * h (cm)	Initial wall Muro iniziale D1 (cm)	Connection wall Muro di ripresa D2 (cm)	Box width Larghezza B (cm)	Box height Altezza H2 (cm)	Type Tipo A	Type Tipo B	Type C / Tipo C**
evo C6 85 12/10	12	10	33	65	13	9	4	60	55	30	25
evo C6 85 12/15			33	65				60	55	30	25
evo C6 85 12/20			33	65				60	55	30	25
evo C6 85 14/10	14	10	34	75				70	65	31	26
evo C6 85 14/15			34	75				70	65	31	26
evo C6 85 14/20			34	75				70	65	31	26
evo C6 85 16/10	16	10	34	85				80	75	31	26
evo C6 85 16/15			34	85				80	75	31	26
evo C6 85 16/20			34	85				80	75	31	26
evo C6 85 18/10	18	10	35	95				90	85	31	26
evo C6 85 18/15			35	95				90	85	31	26
evo C6 85 18/20			35	95				90	85	31	26
evo C6 85 20/10	20	10	35	105	100	94	32	27			
evo C6 85 20/15			35	105	100	94	32	27			
evo C6 85 20/20			35	105	100	94	32	27			
evo C6 85 22/10	22	10	35	115	110	101	32	27			
evo C6 85 22/15			35	115	110	101	32	27			
evo C6 85 22/20			35	115	110	101	32	27			
evo C6 85 26/10	26	10	35	135	130	120	32	27			
evo C6 85 26/15			35	135	130	120	32	27			
evo C6 85 26/20			35	135	130	120	32	27			
evo C6 85 12/10	12	10	28	65	13	9	4	60	55	30	25
evo C6 85 12/15			28	65				60	55	30	25
evo C6 85 12/20			28	65				60	55	30	25
evo C6 85 14/10	14	10	29	75				70	65	31	26
evo C6 85 14/15			29	75				70	65	31	26
evo C6 85 14/20			29	75				70	65	31	26
evo C6 85 16/10	16	10	29	85				80	75	31	26
evo C6 85 16/15			29	85				80	75	31	26
evo C6 85 16/20			29	85				80	75	31	26
evo C6 85 18/10	18	10	29	95				90	85	31	26
evo C6 85 18/15			29	95				90	85	31	26
evo C6 85 18/20			29	95				90	85	31	26
evo C6 85 20/10	20	10	30	105	100	94	32	27			
evo C6 85 20/15			30	105	100	94	32	27			
evo C6 85 20/20			30	105	100	94	32	27			
evo C6 85 22/10	22	10	30	115	110	101	32	27			
evo C6 85 22/15			30	115	110	101	32	27			
evo C6 85 22/20			30	115	110	101	32	27			
evo C6 85 26/10	26	10	30	135	130	120	32	27			
evo C6 85 26/15			30	135	130	120	32	27			
evo C6 85 26/20			30	135	130	120	32	27			

** Minimum stirrup height / Altezza minima

*Spacing for CISA only 15 cm
Divisione del CISA unicamente 15 cm

Rebar connections EVO
Armature di ripresa EVO

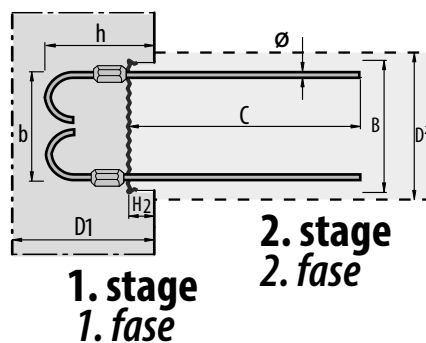
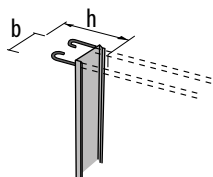
SPECIAL DESIGNS
VERSIONI SPECIALI

Type C5-C7-C8

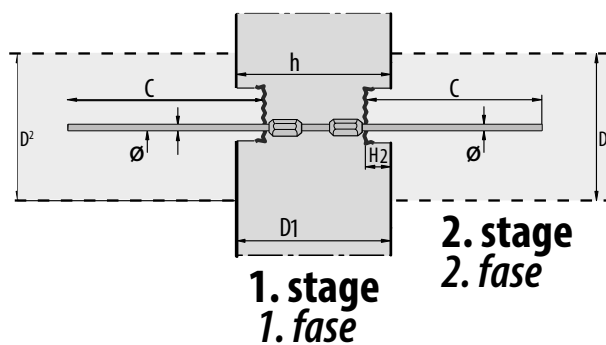
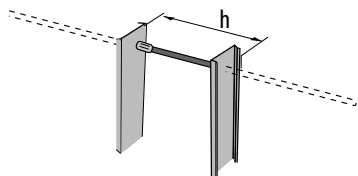
Box width D / Larghezza della scatola D: 120, 150, 190, 220 mm

Diameter of the steel / Diametro dell'acciaio: 12 → 26 mm

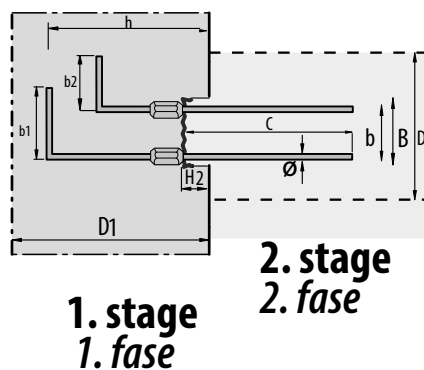
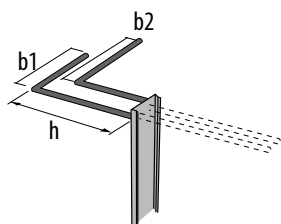
Type C5
Typ



Type C7
Typ

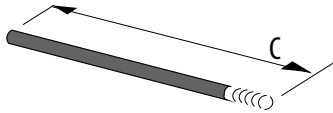


Type C8
Typ

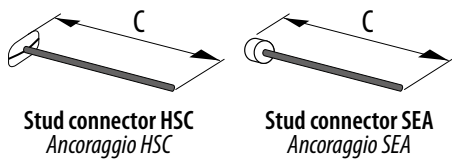
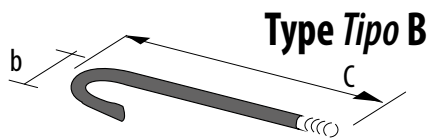


Reinforcement continuity System HBT-EVO OR CISA Scatola di giunzione HBT-EVO O CISA

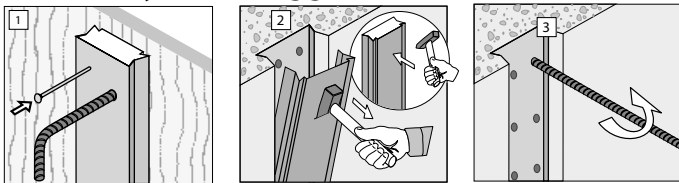
2nd stage 2^a fase Type Tipo A (Connecting bar / Barra di ripresa)



Name / Denominazione	Connecting bar / Barra di ripresa		
	Steel / Acciaio Ø mm	c (cm)	Hook Gancia b (cm)
evo A 12	12	60	
evo A 14	14	70	
evo A 16	16	80	
evo A 18	18	90	
evo A 20	20	100	
evo A 22	22	110	
evo A 26	26	130	
Type Tipo B			
evo B 12	12	44	11
evo B 14	14	52	13
evo B 16	16	60	15
evo B 18	18	68	17
evo B 20	20	76	18
evo B 22	22	76	25
evo B 26	26	91	29
Type Tipo C			
		HSC	SEA
evo C 12	12	30	25
evo C 14	14	31	26
evo C 16	16	31	26
evo C 18	18	31	26
evo C 20	20	32	27
evo C 22	22	32	27
evo C 26	26	32	27



Assembly / Montaggio



Installing the box onto the formwork. To remove the box, bang the steel sheet with a hammer or a pickaxe then lever it out. Remove the metal screws in the coupler and then screw in the reinforcement bars.

Fissaggio della scatola di ripresa alla cassaforma. In caso di scassatura con un martello è necessario rompere e rimuovere la lamiera di copertura. Infine le barre di fissaggio potranno essere fissate saldamente per mezzo di normali pinze per tubi.

Text for tenders Capitolato di fornitura

- Pos.722 R** Reinforcement continuity system HBT-evo or cisa
Scatola di ripresa HBT-evo o cisa
- .001** HBT-evo or cisa type ST, with two bars 190 8/20
with connecting bar type A
HBT-evo tipo o cisa ST, con staffa bifilare 190 18/20
L=1,25 mt con barra di ripresa di tipo A
- .002** HBT-evo or cisa type C2 85 14-15 a 0,85 mt, with one bar 190 8/20
with connecting bar type B with hooks
HBT-evo tipo o cisa C2 85 14-15 a 0,85 mt, monofilare con ganci comprensivo
di barre di ripresa tipo B con ganci.

34 pcs / Pz

96 pcs / Pz