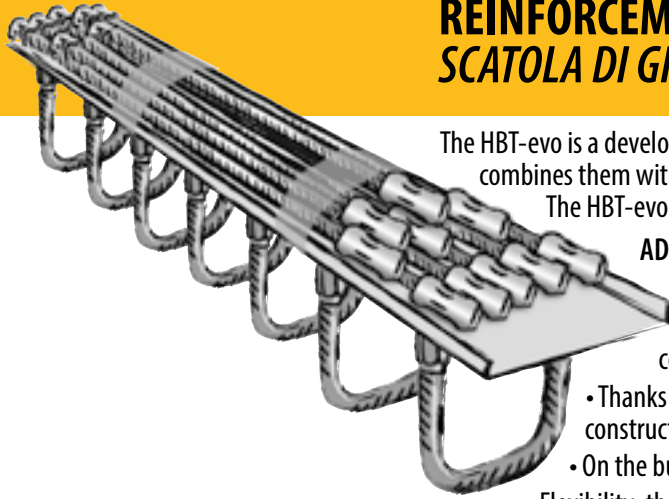


01.01.2018

REINFORCEMENT CONTINUITY SYSTEM HBT-EVO OR CISA SCATOLA DI GIUNZIONE HBT-EVO O CISA



The HBT-evo is a development of the traditional range of reinforcement continuity systems and combines them with the reinforcement couplers.

The HBT-evo is proposed with diameters of steel of 12, 14, 16, 18, 20, 22 and 26 mm.

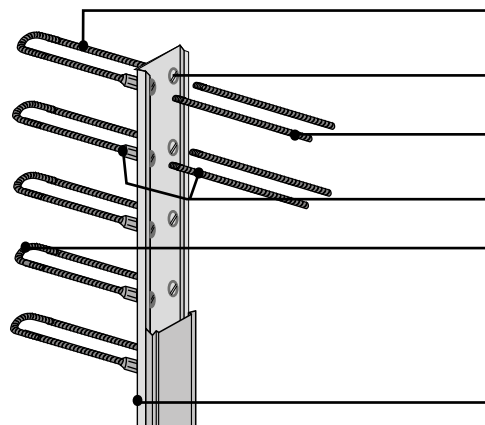
ADVANTAGES :

- The Implementation of the boxes is much faster than the isolated couplers.
- The resumption of loads with all the technical advantages of the rebar coupler and its system of metric and cylindrical threading.
- Thanks to the cylindrical threading the torque spanner is not necessary, on the construction site the visual control is sufficient
- On the building place elements can be easily cut in the wished length.
- Flexibility: thanks to the principle of assembly it is possible to satisfy a large number of requirements with the special designs.

HBT-evo è lo sviluppo logico dei popolari ferri di ripresa ripiegati e combina la tradizionale gamma di ferri di ripresa HALFEN HBT con il collaudato e affidabilissimo sistema di fissaggio HBS-05. HBT-evo è disponibile nei diametri da 12, 14, 16, 18, 20, 22 e 26 mm.

VANTAGGI:

- Elevata velocità di posa rispetto ai ferri di ripresa singoli
- Efficace trasmissione della forza con tutti i vantaggi tecnici del sistema filettato HBS-05 dotato di filettature cilindriche rullate
- Valori di scorrimento, resistenza alla fatica e duttilità ottimali
- Grazie alla filettatura cilindrica non è richiesta alcuna chiave dinamometrica, in quanto è sufficiente un semplice controllo visivo sul cantiere
- Può essere tagliato alla lunghezza desiderata sul posto
- Flessibile: grazie ai relativi accessori è possibile ottenere numerose varianti e strutture speciali.



1st Stage: Choice of the model in a bar or a stirrup in two bars
1a fase: scelta del tipo monobarra o con staffa bifilare

Lined of metallic closure
Bullone di chiusura

2nd Stage: Choice of the bar with or without terminal hook.
2a fase: scelta del tipo monobarra o con gancio finale (SIA 262)

System of reinforcement coupler of metric and cylindrical threading HBS-05
Sistema di fissaggio filettato HBS-05 con filettatura cilindrica rullata

Steel B500B with diameters 12,14,16,18, 20, 22 and 26 mm.
Other possibilities on request.

B500B con diametri da 12, 14, 16, 18, 20, 22 e 26 mm.

Su richiesta sono disponibili altri tipi di tondini per calcestruzzo

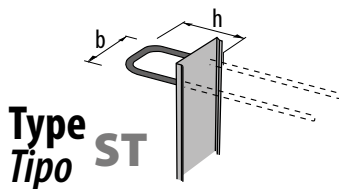
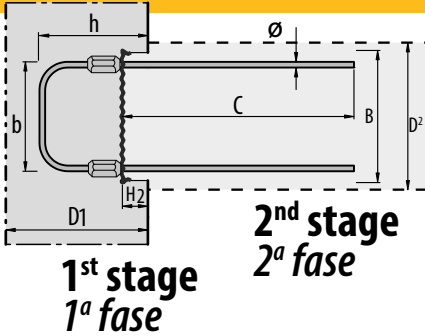
Ease of fixation on the formwork.

Remove the lid after dismantling of the formwork.

Lamiera di fissaggio HBT dorsale. Può essere facilmente inchiodata alla cassaforma. Rimuovere la copertura per eseguire la scasseratura.

01.01.2018

Reinforcement continuity System HBT-EVO OR CISA*
*Scatola di giunzione HBT-EVO O CISA**



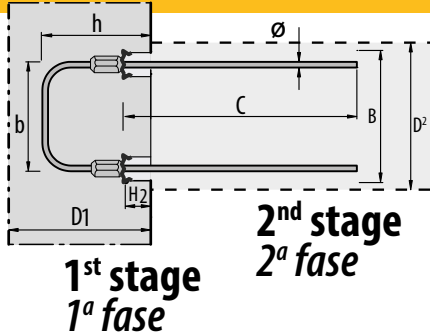
Name Denominazione	Reinforcement Armatura				Component Componente		Box Corpo		Connecting steel C (cm) Barra di ripresa C (cm)		
	Steel Acciaio Ø mm	Bars spacing Distanza tra barre s (cm)	Stirrup height Altezza h (cm)	Stirrup width Larghezza della staffa b (cm)	Initial wall Muro iniziale D1 (cm)	Connection wall Muro di ripresa D2 (cm)	Box width Larghezza B (cm)	Box height Altezza H2 (cm)	Type Tipo A	Type Tipo B	Type Tipo C
evo 120 12/10	12	10	15	9	20	15	12	4	60	55	12
evo 120 12/15		15	15		20				60	55	12
evo 120 12/20		20	15		20				60	55	12
evo 120 14/10	14	10	20	9	25	15	12	4	70	65	14
evo 120 14/15		15	20		25				70	65	14
evo 120 14/20		20	20		25				70	65	14
evo 150 12/10	12	10	15	12	20	18/20	15	4	60	55	12
evo 150 12/15		15	15		20				60	55	12
evo 150 12/20		20	15		20				60	55	12
evo 150 14/10	14	10	20	12	25	18/20	15	4	70	65	14
evo 150 14/15		15	20		25				70	65	14
evo 150 14/20		20	20		25				70	65	14
evo 150 16/10	16	10	25	12	30	18/20	15	4	80	75	16
evo 150 16/15		15	25		30				80	75	16
evo 150 16/20		20	25		30				80	75	16
evo 190 12/10	12	10	15	15.5	20	22	19	4	60	55	12
evo 190 12/15		15	15		20				60	55	12
evo 190 12/20		20	15		20				60	55	12
evo 190 14/10	14	10	20	15.5	25	22	19	4	70	65	14
evo 190 14/15		15	20		25				70	65	14
evo 190 14/20		20	20		25				70	65	14
evo 190 16/10	16	10	25	15.5	30	22	19	4	80	75	16
evo 190 16/15		15	25		30				80	75	16
evo 190 16/20		20	25		30				80	75	16
evo 190 18/10	18	10	25	15.5	30	22	19	4	90	85	18
evo 190 18/15		15	25		30				90	85	18
evo 190 18/20		20	25		30				90	85	18
evo 220 12/10	12	10	15	19	20	25	22	4	60	55	12
evo 220 12/15		15	15		20				60	55	12
evo 220 12/20		20	15		20				60	55	12
evo 220 14/10	14	10	20	19	25	25	22	4	70	65	14
evo 220 14/15		15	20		25				70	65	14
evo 220 14/20		20	20		25				70	65	14
evo 220 16/10	16	10	25	19	30	25	22	4	80	75	16
evo 220 16/15		15	25		30				80	75	16
evo 220 16/20		20	25		30				80	75	16
evo 220 18/10	18	10	25	19	30	25	22	4	90	85	18
evo 220 18/15		15	25		30				90	85	18
evo 220 18/20		20	25		30				90	85	18
evo 220 20/10	20	10	30	19	35	25	22	4	100	94	20
evo 220 20/15		15	30		35				100	94	20
evo 220 20/20		20	30		35				100	94	20

*Spacing for CISA only 15 cm
Divisione del CISA unicamente 15 cm

01.01.2018

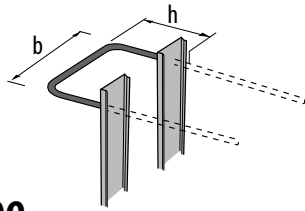
Reinforcement continuity System HBT-EVO OR CISA*

Scatola di giunzione HBT-EVO O CISA*

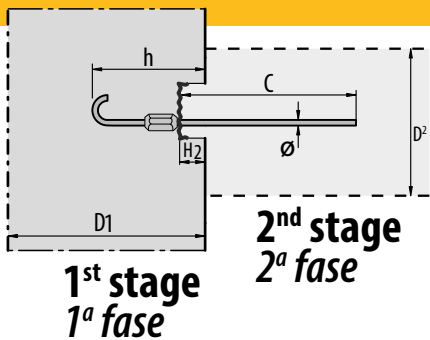


1st stage
1ª fase

2nd stage
2ª fase

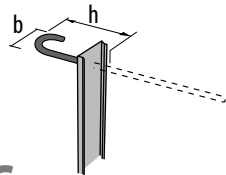


Type
Tipo STA



1st stage
1ª fase

2nd stage
2ª fase



Type
Tipo C

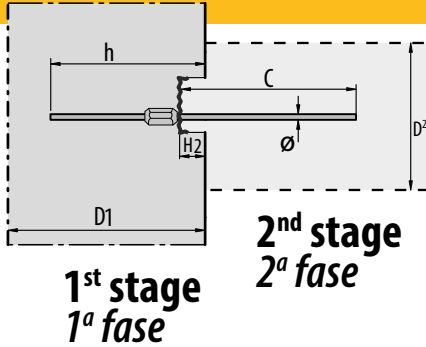
Name Denominazione	Reinforcement Armatura				Component Componente		Box Corpo		Connecting steel C (cm) Barra di ripresa C (cm)			
	L=1.25 or / o L=0.85	Steel Acciaio Ø mm	Bars spacing Distanza tra barre s (cm)	Stirrup height Altezza h (cm)	Stirrup width Larghezza della staffa b (cm)	Initial wall Muro iniziale D1 (cm)	Connection wall Muro di ripresa D2 (cm)	Box width Larghezza B (cm)	Box height Altezza H2 (cm)	Type Tipo A	Type Tipo B	Type Tipo C
evo 280 12/10		12	10	15		20				60	55	12
evo 280 12/15		12	15	15		20				60	55	12
evo 280 12/20		12	20	15		20				60	55	12
evo 280 14/10		14	10	20		25				70	65	14
evo 280 14/15		14	15	20		25				70	65	14
evo 280 14/20		14	20	20		25				70	65	14
evo 280 16/10		16	10	25	24	30	30	28	4	80	75	16
evo 280 16/15		16	15	25	24	30	30	28	4	80	75	16
evo 280 16/20		16	20	25	24	30	30	28	4	80	75	16
evo 280 18/10		18	10	25		30				90	85	18
evo 280 18/15		18	15	25		30				90	85	18
evo 280 18/20		18	20	25		30				90	85	18
evo 280 20/10		20	10	30		35				100	94	20
evo 280 20/15		20	15	30		35				100	94	20
evo 280 20/20		20	20	30		35				100	94	20
evo 340 22/10		22	10	35	30	40	42	34	4	110	101	22
evo 340 22/15		22	15	35	30	40	42	34	4	110	101	22
evo 340 22/20		22	20	35	30	40	42	34	4	110	101	22
evo 440 26/10		26	10	40		45				130	120	26
evo 440 26/15		26	15	40	40	45	44	40	4	130	120	26
evo 440 26/20		26	20	40	40	45	44	40	4	130	120	26
evo C 85 12/10		12	10	44	11	50				60	55	12
evo C 85 12/15		12	15	44	11	50				60	55	12
evo C 85 12/20		12	20	44	11	50				60	55	12
evo C 85 14/10		14	10	52		55				70	65	14
evo C 85 14/15		14	15	52	13	55				70	65	14
evo C 85 14/20		14	20	52	13	55				70	65	14
evo C 85 16/10		16	10	60		65				80	75	16
evo C 85 16/15		16	15	60	15	65				80	75	16
evo C 85 16/20		16	20	60	15	65				80	75	16
evo C 85 18/10		18	10	68		75				90	85	18
evo C 85 18/15		18	15	68	17	75	13	9	4	90	85	18
evo C 85 18/20		18	20	68	17	75	13	9	4	90	85	18
evo C 85 20/10		20	10	76		80				100	94	20
evo C 85 20/15		20	15	76	18	80				100	94	20
evo C 85 20/20		20	20	76	18	80				100	94	20
evo C 85 22/10		22	10	76		85				110	101	22
evo C 85 22/15		22	15	76	25	85				110	101	22
evo C 85 22/20		22	20	76	25	85				110	101	22
evo C 85 26/10		26	10	91		100				130	120	26
evo C 85 26/15		26	15	91	29	100				130	120	26
evo C 85 26/20		26	20	91	29	100				130	120	26

*Spacing for CISA only 15 cm
Divisione del CISA unicamente 15 cm

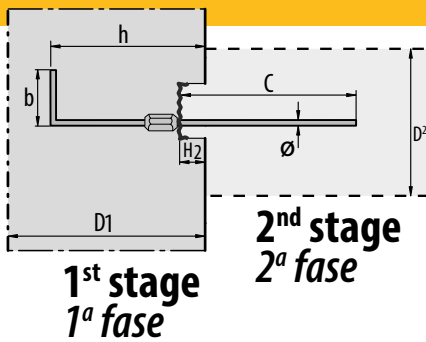
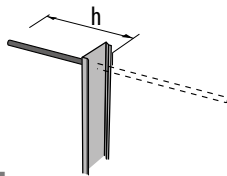
01.01.2018

Reinforcement continuity System HBT-EVO OR CISA*

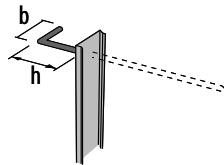
Scatola di giunzione HBT-EVO O CISA*



Type Tipo C1



Type Tipo C2



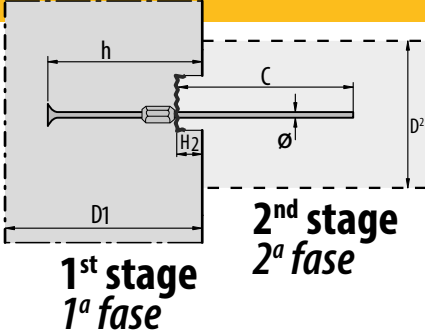
Name Denominazione	Reinforcement Armatura				Component Componente		Box Corpo		Connecting steel C (cm) Barra di ripresa C (cm)			
	L=1.25 or / o L=0.85	Steel Acciaio Ø mm	Bars spacing Distanza tra barre s (cm)	Stirrup height Altezza h (cm)	Stirrup width Larghezza della staffa b (cm)	Initial wall Muro iniziale D1 (cm)	Connection wall Muro di ripresa D2 (cm)	Box width Larghezza B (cm)	Box height Altezza H2 (cm)	Type Tipo A	Type Tipo B	Type Tipo C
evo C1 85 12/10	12	10	60			65				60	55	12
evo C1 85 12/15	12	15	60			65				60	55	12
evo C1 85 12/20	12	20	60			65				60	55	12
evo C1 85 14/10	14	10	70			75				70	65	14
evo C1 85 14/15	14	15	70			75				70	65	14
evo C1 85 14/20	14	20	70			75				70	65	14
evo C1 85 16/10	16	10	80			85				80	75	16
evo C1 85 16/15	16	15	80			85				80	75	16
evo C1 85 16/20	16	20	80			85				80	75	16
evo C1 85 18/10	18	10	90			95				90	85	18
evo C1 85 18/15	18	15	90			95	13	9	4	90	85	18
evo C1 85 18/20	18	20	90			95	13	9	4	90	85	18
evo C1 85 20/10	20	10	100			105				100	94	20
evo C1 85 20/15	20	15	100			105				100	94	20
evo C1 85 20/20	20	20	100			105				100	94	20
evo C1 85 22/10	22	10	110			115				110	101	22
evo C1 85 22/15	22	15	110			115				110	101	22
evo C1 85 22/20	22	20	110			115				110	101	22
evo C1 85 26/10	26	10	130			135				130	120	26
evo C1 85 26/15	26	15	130			135				130	120	26
evo C1 85 26/20	26	20	130			135				130	120	26
evo C2 85 12/10	12	10	17	27		20				60	55	12
evo C2 85 12/15	12	15	17	27		20				60	55	12
evo C2 85 12/20	12	20	17	27		20				60	55	12
evo C2 85 14/10	14	10	22	30		25				70	65	14
evo C2 85 14/15	14	15	22	30		25				70	65	14
evo C2 85 14/20	14	20	22	30		25				70	65	14
evo C2 85 16/10	16	10	24	36		27				80	75	16
evo C2 85 16/15	16	15	24	36		27				80	75	16
evo C2 85 16/20	16	20	24	36		27				80	75	16
evo C2 85 18/10	18	10	27	41		30				90	85	18
evo C2 85 18/15	18	15	27	41		30	13	9	4	90	85	18
evo C2 85 18/20	18	20	27	41		30	13	9	4	90	85	18
evo C2 85 20/10	20	10	30	46		33				100	94	20
evo C2 85 20/15	20	15	30	46		33				100	94	20
evo C2 85 20/20	20	20	30	46		33				100	94	20
evo C2 85 22/10	22	10	30	46		35				110	101	22
evo C2 85 22/15	22	15	30	46		35				110	101	22
evo C2 85 22/20	22	20	30	46		35				110	101	22
evo C2 85 26/10	26	10	40	51		45				130	120	26
evo C2 85 26/15	26	15	40	51		45				130	120	26
evo C2 85 26/20	26	20	40	51		45				130	120	26

*Spacing for CISA only 15 cm
Divisione del CISA unicamente 15 cm

01.01.2018

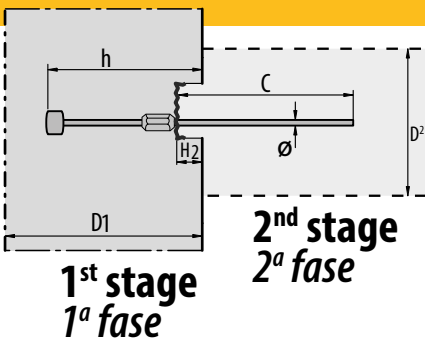
Reinforcement continuity System HBT-EVO OR CISA*

Scatola di giunzione HBT-EVO O CISA*



Type
Tipo C6

Stud connector HSC
Ancoraggio HSC



Type
Tipo C6

Stud connector SEA
Ancoraggio SEA

Name Denominazione	Reinforcement Armatura			Component Componente		Box Corpo		Connecting steel C (cm) Barra di ripresa C (cm)				
	L=1.25 or/o L=0.85	Steel Acciaio Ø mm	Bars spacing Distanza tra barre s (cm)	Stirrup height * Altezza * h (cm)	Initial wall Muro iniziale D1 (cm)	Connection wall Muro di ripresa D2 (cm)	Box width Larghezza B (cm)	Box height Altezza H2 (cm)	Type Tipo A	Type Tipo B	Type C / Tipo C**	
evo C6 85 12/10			10	33	65				60	55	30	25
evo C6 85 12/15		12	15	33	65				60	55	30	25
evo C6 85 12/20			20	33	65				60	55	30	25
evo C6 85 14/10			10	34	75				70	65	31	26
evo C6 85 14/15		14	15	34	75				70	65	31	26
evo C6 85 14/20			20	34	75				70	65	31	26
evo C6 85 16/10			10	34	85				80	75	31	26
evo C6 85 16/15		16	15	34	85				80	75	31	26
evo C6 85 16/20			20	34	85				80	75	31	26
evo C6 85 18/10			10	35	95				90	85	31	26
evo C6 85 18/15		18	15	35	95	13	9	4	90	85	31	26
evo C6 85 18/20			20	35	95				90	85	31	26
evo C6 85 20/10			10	35	105				100	94	32	27
evo C6 85 20/15		20	15	35	105				100	94	32	27
evo C6 85 20/20			20	35	105				100	94	32	27
evo C6 85 22/10			10	35	115				110	101	32	27
evo C6 85 22/15		22	15	35	115				110	101	32	27
evo C6 85 22/20			20	35	115				110	101	32	27
evo C6 85 26/10			10	35	135				130	120	32	27
evo C6 85 26/15		26	15	35	135				130	120	32	27
evo C6 85 26/20			20	35	135				130	120	32	27
evo C6 85 12/10			10	28	65				60	55	30	25
evo C6 85 12/15		12	15	28	65				60	55	30	25
evo C6 85 12/20			20	28	65				60	55	30	25
evo C6 85 14/10			10	29	75				70	65	31	26
evo C6 85 14/15		14	15	29	75				70	65	31	26
evo C6 85 14/20			20	29	75				70	65	31	26
evo C6 85 16/10			10	29	85				80	75	31	26
evo C6 85 16/15		16	15	29	85				80	75	31	26
evo C6 85 16/20			20	29	85				80	75	31	26
evo C6 85 18/10			10	29	95				90	85	31	26
evo C6 85 18/15		18	15	29	95	13	9	4	90	85	31	26
evo C6 85 18/20			20	29	95				90	85	31	26
evo C6 85 20/10			10	30	105				100	94	32	27
evo C6 85 20/15		20	15	30	105				100	94	32	27
evo C6 85 20/20			20	30	105				100	94	32	27
evo C6 85 22/10			10	30	115				110	101	32	27
evo C6 85 22/15		22	15	30	115				110	101	32	27
evo C6 85 22/20			20	30	115				110	101	32	27
evo C6 85 26/10			10	30	135				130	120	32	27
evo C6 85 26/15		26	15	30	135				130	120	32	27
evo C6 85 26/20			20	30	135				130	120	32	27

** Minimum stirrup height / Altezza minima

*Spacing for CISA only 15 cm
Divisione del CISA unicamente 15 cm

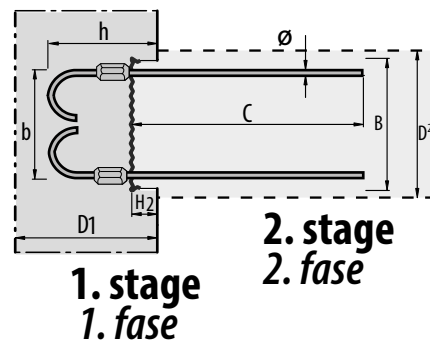
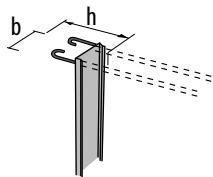
Rebar connections EVO
Armature di ripresa EVO

SPECIAL DESIGNS
VERSIONI SPECIALI

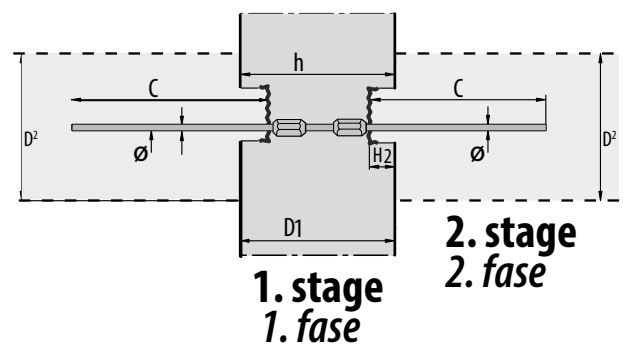
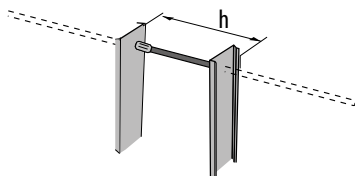
Type C5-C7-C8

Box width D / Larghezza della scatola D: 120, 150, 190, 220 mm
Diameter of the steel / Diametro dell'acciaio: 12 → 26 mm

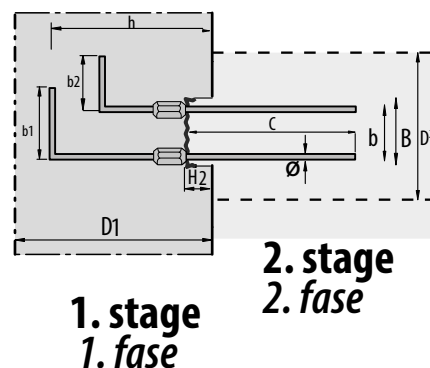
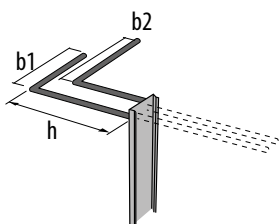
Type C5
Typ



Type C7
Typ



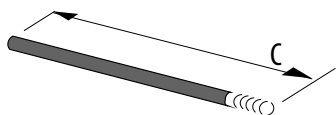
Type C8
Typ



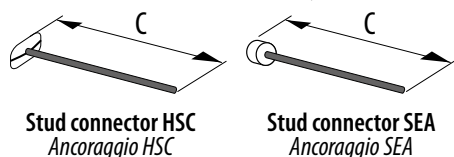
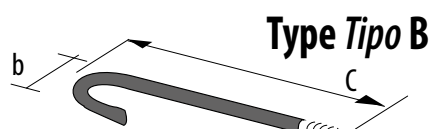
Reinforcement continuity System HBT-EVO OR CISA

Scatola di giunzione HBT-EVO O CISA

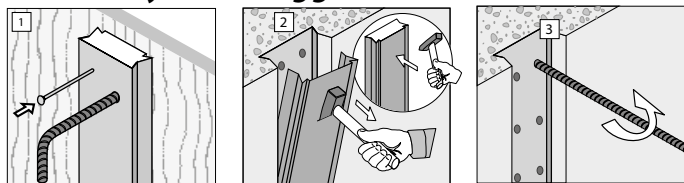
2nd stage 2^a fase Type Tipo A (Connecting bar / Barra di ripresa)



Name / Denominazione	Connecting bar / Barra di ripresa		
	Steel / Acciaio Ø mm	c (cm)	Hook Gancia b (cm)
evo A 12	12	60	
evo A 14	14	70	
evo A 16	16	80	
evo A 18	18	90	
evo A 20	20	100	
evo A 22	22	110	
evo A 26	26	130	
Type Tipo B			
evo B 12	12	44	11
evo B 14	14	52	13
evo B 16	16	60	15
evo B 18	18	68	17
evo B 20	20	76	18
evo B 22	22	76	25
evo B 26	26	91	29
Type Tipo C			
		HSC	SEA
evo C 12	12	30	25
evo C 14	14	31	26
evo C 16	16	31	26
evo C 18	18	31	26
evo C 20	20	32	27
evo C 22	22	32	27
evo C 26	26	32	27



Assembly / Montaggio



Installing the box onto the formwork. To remove the box, bang the steel sheet with a hammer or a pickaxe then lever it out. Remove the metal screws in the coupler and then screw in the reinforcement bars.

Fissaggio della scatola di ripresa alla cassaforma. In caso di scassatura con un martello è necessario rompere e rimuovere la lamiera di copertura. Infine le barre di fissaggio potranno essere fissate saldamente per mezzo di normali pinze per tubi.

Text for tenders Capitolato di fornitura

Pos.722 R Reinforcement continuity system HBT-evo or cisa
Scatola di ripresa HBT-evo o cisa

.001 HBT-evo or cisa type ST, with two bars 190 8/20
with connecting bar type A
HBT-evo tipo o cisa ST, con staffa bifilare 190 18/20
L=1,25 mt con barra di ripresa di tipo A

34 pcs / Pz

.002 HBT-evo or cisa type C2 85 14-15 a 0,85 mt, with one bar 190 8/20
with connecting bar type B with hooks
HBT-evo tipo o cisa C2 85 14-15 a 0,85 mt, monofilare con ganci comprensivo
di barre di ripresa tipo B con ganci.

96 pcs / Pz