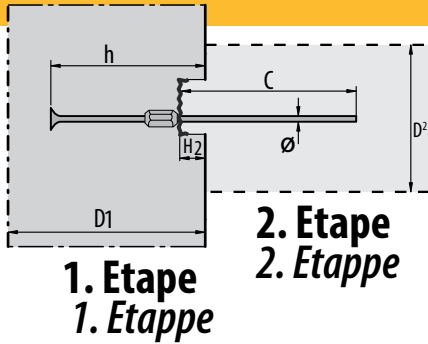


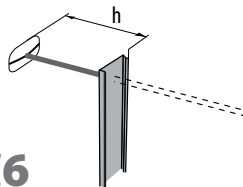
01.01.2018

FERS D'ATTENTE HBT-EVO OU CISA* ANSCHLUSSBOX HBT-EVO ODER CISA*



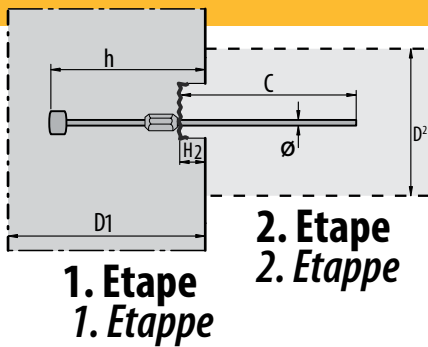
1. Etape
1. Etappe

2. Etape
2. Etappe



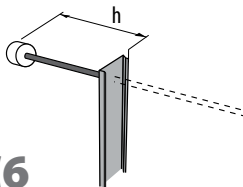
Type
Typ C6

Exécution Goujon
Ausführung Ankerkopf



1. Etape
1. Etappe

2. Etape
2. Etappe



Type
Typ C6

Exécution SEA
Ausführung SEA

Désignation Bezeichnung	Armature Bewehrung			Elément construction Bauteil		Boîte Gehäuse		Raccordement C (cm) Anschlussstab C (cm)				
	L=1.25 ou / oder L=0.85	Acier Stahl Ø mm	Ecartement des Fers Stababstand s (cm)	Hauteur** Höhe** h (cm)	Mur initial Initialwand D1 (cm)	Mur de reprise Anschlusswand D2 (cm)	Largeur Breite B (cm)	Hauteur Höhe H2 (cm)	Type Typ A	Type Typ B	Type C / Typ C** Goujon/ Ankerkopf SEA	
evo C6 85 12/10			10	33	65				60	55	30	25
evo C6 85 12/15		12	15	33	65				60	55	30	25
evo C6 85 12/20			20	33	65				60	55	30	25
evo C6 85 14/10			10	34	75				70	65	31	26
evo C6 85 14/15		14	15	34	75				70	65	31	26
evo C6 85 14/20			20	34	75				70	65	31	26
evo C6 85 16/10			10	34	85				80	75	31	26
evo C6 85 16/15		16	15	34	85				80	75	31	26
evo C6 85 16/20			20	34	85				80	75	31	26
evo C6 85 18/10			10	35	95				90	85	31	26
evo C6 85 18/15		18	15	35	95	13	9	4	90	85	31	26
evo C6 85 18/20			20	35	95				90	85	31	26
evo C6 85 20/10			10	35	105				100	94	32	27
evo C6 85 20/15		20	15	35	105				100	94	32	27
evo C6 85 20/20			20	35	105				100	94	32	27
evo C6 85 22/10			10	35	115				110	101	32	27
evo C6 85 22/15		22	15	35	115				110	101	32	27
evo C6 85 22/20			20	35	115				110	101	32	27
evo C6 85 26/10			10	35	135				130	120	32	27
evo C6 85 26/15		26	15	35	135				130	120	32	27
evo C6 85 26/20			20	35	135				130	120	32	27
evo C6 85 12/10			10	28	65				60	55	30	25
evo C6 85 12/15		12	15	28	65				60	55	30	25
evo C6 85 12/20			20	28	65				60	55	30	25
evo C6 85 14/10			10	29	75				70	65	31	26
evo C6 85 14/15		14	15	29	75				70	65	31	26
evo C6 85 14/20			20	29	75				70	65	31	26
evo C6 85 16/10			10	29	85				80	75	31	26
evo C6 85 16/15		16	15	29	85				80	75	31	26
evo C6 85 16/20			20	29	85				80	75	31	26
evo C6 85 18/10			10	29	95				90	85	31	26
evo C6 85 18/15		18	15	29	95	13	9	4	90	85	31	26
evo C6 85 18/20			20	29	95				90	85	31	26
evo C6 85 20/10			10	30	105				100	94	32	27
evo C6 85 20/15		20	15	30	105				100	94	32	27
evo C6 85 20/20			20	30	105				100	94	32	27
evo C6 85 22/10			10	30	115				110	101	32	27
evo C6 85 22/15		22	15	30	115				110	101	32	27
evo C6 85 22/20			20	30	115				110	101	32	27
evo C6 85 26/10			10	30	135				130	120	32	27
evo C6 85 26/15		26	15	30	135				130	120	32	27
evo C6 85 26/20			20	30	135				130	120	32	27

** Hauteur minimum / Minimale Höhe

*Ecartement cisa uniquement 15 cm
Teilung cisa nur mit 15 cm möglich