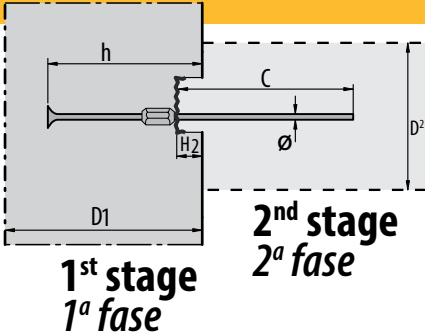


01.01.2018

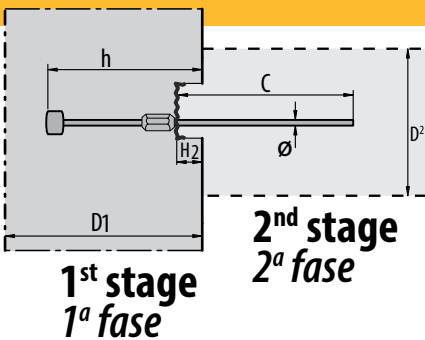
Reinforcement continuity System HBT-EVO OR CISA*

Scatola di giunzione HBT-EVO O CISA*



Type
Tipo C6

Stud connector HSC
Ancoraggio HSC



Type
Tipo C6

Stud connector SEA
Ancoraggio SEA

Name Denominazione	Reinforcement Armatura			Component Componente		Box Corpo		Connecting steel C (cm) Barra di ripresa C (cm)				
	L=1.25 or/o L=0.85	Steel Acciaio Ø mm	Bars spacing Distanza tra barre s (cm)	Stirrup height * Altezza * h (cm)	Initial wall Muro iniziale D1 (cm)	Connection wall Muro di ripresa D2 (cm)	Box width Larghezza B (cm)	Box height Altezza H2 (cm)	Type Tipo A	Type Tipo B	Type C / Tipo C**	
evo C6 85 12/10			10	33	65				60	55	30	25
evo C6 85 12/15		12	15	33	65				60	55	30	25
evo C6 85 12/20			20	33	65				60	55	30	25
evo C6 85 14/10			10	34	75				70	65	31	26
evo C6 85 14/15		14	15	34	75				70	65	31	26
evo C6 85 14/20			20	34	75				70	65	31	26
evo C6 85 16/10			10	34	85				80	75	31	26
evo C6 85 16/15		16	15	34	85				80	75	31	26
evo C6 85 16/20			20	34	85				80	75	31	26
evo C6 85 18/10			10	35	95				90	85	31	26
evo C6 85 18/15		18	15	35	95	13	9	4	90	85	31	26
evo C6 85 18/20			20	35	95				90	85	31	26
evo C6 85 20/10			10	35	105				100	94	32	27
evo C6 85 20/15		20	15	35	105				100	94	32	27
evo C6 85 20/20			20	35	105				100	94	32	27
evo C6 85 22/10			10	35	115				110	101	32	27
evo C6 85 22/15		22	15	35	115				110	101	32	27
evo C6 85 22/20			20	35	115				110	101	32	27
evo C6 85 26/10			10	35	135				130	120	32	27
evo C6 85 26/15		26	15	35	135				130	120	32	27
evo C6 85 26/20			20	35	135				130	120	32	27
evo C6 85 12/10			10	28	65				60	55	30	25
evo C6 85 12/15		12	15	28	65				60	55	30	25
evo C6 85 12/20			20	28	65				60	55	30	25
evo C6 85 14/10			10	29	75				70	65	31	26
evo C6 85 14/15		14	15	29	75				70	65	31	26
evo C6 85 14/20			20	29	75				70	65	31	26
evo C6 85 16/10			10	29	85				80	75	31	26
evo C6 85 16/15		16	15	29	85				80	75	31	26
evo C6 85 16/20			20	29	85				80	75	31	26
evo C6 85 18/10			10	29	95				90	85	31	26
evo C6 85 18/15		18	15	29	95	13	9	4	90	85	31	26
evo C6 85 18/20			20	29	95				90	85	31	26
evo C6 85 20/10			10	30	105				100	94	32	27
evo C6 85 20/15		20	15	30	105				100	94	32	27
evo C6 85 20/20			20	30	105				100	94	32	27
evo C6 85 22/10			10	30	115				110	101	32	27
evo C6 85 22/15		22	15	30	115				110	101	32	27
evo C6 85 22/20			20	30	115				110	101	32	27
evo C6 85 26/10			10	30	135				130	120	32	27
evo C6 85 26/15		26	15	30	135				130	120	32	27
evo C6 85 26/20			20	30	135				130	120	32	27

** Minimum stirrup height / Altezza minima

*Spacing for CISA only 15 cm
Divisione del CISA unicamente 15 cm