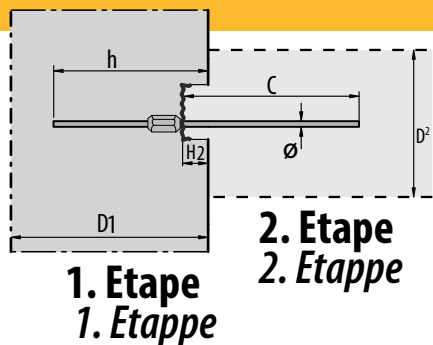


01.01.2018

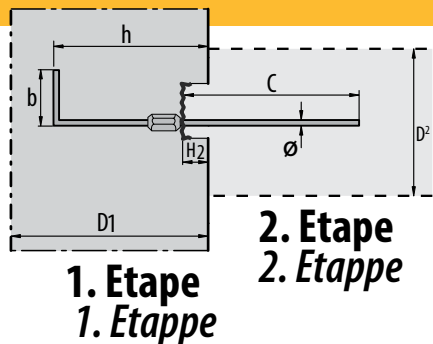
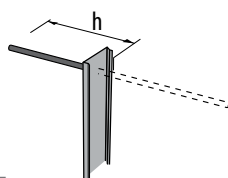
FERS D'ATTENTE HBT-EVO OU CISA* ANSCHLUSSBOX HBT-EVO ODER CISA*



1. Etape
1. Etape

2. Etape
2. Etape

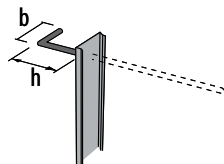
Type
Typ C1



1. Etape
1. Etape

2. Etape
2. Etape

Type
Typ C2



Désignation Bezeichnung	Armature Bewehrung				Elément construction Bauteil		Boîte Gehäuse		Raccordement C (cm) Anschlussstab C (cm)			
	L=1.25 ou / oder L=0.85	Acier Stahl Ø mm	Ecartement des fers Stababstand s (cm)	Hauteur Höhe h (cm)	Largeur étrier Bügelbreite b (cm)	Mur initial Initialwand D1 (cm)	Mur de reprise Anschlusswand D2 (cm)	Largeur Breite B (cm)	Hauteur Höhe H2 (cm)	Type Typ A	Type Typ B	Type Typ C
evo C1 85 12/10			10	60		65				60	55	12
evo C1 85 12/15		12	15	60		65				60	55	12
evo C1 85 12/20			20	60		65				60	55	12
evo C1 85 14/10			10	70		75				70	65	14
evo C1 85 14/15		14	15	70		75				70	65	14
evo C1 85 14/20			20	70		75				70	65	14
evo C1 85 16/10			10	80		85				80	75	16
evo C1 85 16/15		16	15	80		85				80	75	16
evo C1 85 16/20			20	80		85				80	75	16
evo C1 85 18/10			10	90		95				90	85	18
evo C1 85 18/15		18	15	90		95	13	9	4	90	85	18
evo C1 85 18/20			20	90		95				90	85	18
evo C1 85 20/10			10	100		105				100	94	20
evo C1 85 20/15		20	15	100		105				100	94	20
evo C1 85 20/20			20	100		105				100	94	20
evo C1 85 22/10			10	110		115				110	101	22
evo C1 85 22/15		22	15	110		115				110	101	22
evo C1 85 22/20			20	110		115				110	101	22
evo C1 85 26/10			10	130		135				130	120	26
evo C1 85 26/15		26	15	130		135				130	120	26
evo C1 85 26/20			20	130		135				130	120	26
evo C2 85 12/10			10	17		20				60	55	12
evo C2 85 12/15		12	15	17	27	20				60	55	12
evo C2 85 12/20			20	17		20				60	55	12
evo C2 85 14/10			10	22		25				70	65	14
evo C2 85 14/15		14	15	22	30	25				70	65	14
evo C2 85 14/20			20	22		25				70	65	14
evo C2 85 16/10			10	24		27				80	75	16
evo C2 85 16/15		16	15	24	36	27				80	75	16
evo C2 85 16/20			20	24		27				80	75	16
evo C2 85 18/10			10	27		30				90	85	18
evo C2 85 18/15		18	15	27	41	30	13	9	4	90	85	18
evo C2 85 18/20			20	27		30				90	85	18
evo C2 85 20/10			10	30		33				100	94	20
evo C2 85 20/15		20	15	30	46	33				100	94	20
evo C2 85 20/20			20	30		33				100	94	20
evo C2 85 22/10			10	30		35				110	101	22
evo C2 85 22/15		22	15	30	46	35				110	101	22
evo C2 85 22/20			20	30		35				110	101	22
evo C2 85 26/10			10	40		45				130	120	26
evo C2 85 26/15		26	15	40	51	45				130	120	26
evo C2 85 26/20			20	40		45				130	120	26

*Ecartement cisa uniquement 15 cm
Teilung cisa nur mit 15 cm möglich