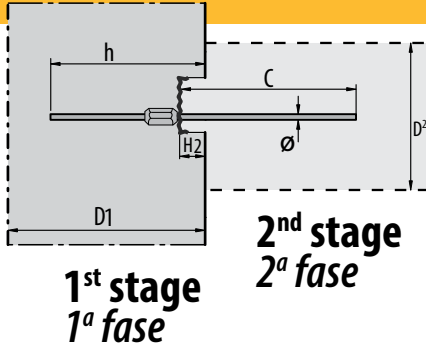


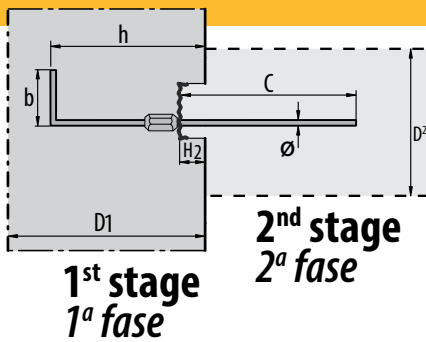
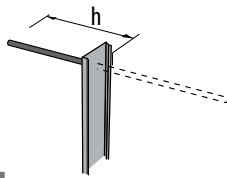
01.01.2018

Reinforcement continuity System HBT-EVO OR CISA*

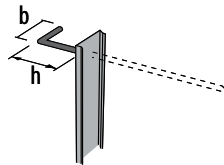
Scatola di giunzione HBT-EVO O CISA*



Type Tipo C1



Type Tipo C2



Name Denominazione	Reinforcement Armatura				Component Componente		Box Corpo		Connecting steel C (cm) Barra di ripresa C (cm)			
	L=1.25 or / o L=0.85	Steel Acciaio Ø mm	Bars spacing Distanza tra barre s (cm)	Stirrup height Altezza h (cm)	Stirrup width Larghezza della staffa b (cm)	Initial wall Muro iniziale D1 (cm)	Connection wall Muro di ripresa D2 (cm)	Box width Larghezza B (cm)	Box height Altezza H2 (cm)	Type Tipo A	Type Tipo B	Type Tipo C
evo C1 85 12/10	12	10	60			65				60	55	12
evo C1 85 12/15	12	15	60			65				60	55	12
evo C1 85 12/20	12	20	60			65				60	55	12
evo C1 85 14/10	14	10	70			75				70	65	14
evo C1 85 14/15	14	15	70			75				70	65	14
evo C1 85 14/20	14	20	70			75				70	65	14
evo C1 85 16/10	16	10	80			85				80	75	16
evo C1 85 16/15	16	15	80			85				80	75	16
evo C1 85 16/20	16	20	80			85				80	75	16
evo C1 85 18/10	18	10	90			95				90	85	18
evo C1 85 18/15	18	15	90			95	13	9	4	90	85	18
evo C1 85 18/20	18	20	90			95	13	9	4	90	85	18
evo C1 85 20/10	20	10	100			105				100	94	20
evo C1 85 20/15	20	15	100			105				100	94	20
evo C1 85 20/20	20	20	100			105				100	94	20
evo C1 85 22/10	22	10	110			115				110	101	22
evo C1 85 22/15	22	15	110			115				110	101	22
evo C1 85 22/20	22	20	110			115				110	101	22
evo C1 85 26/10	26	10	130			135				130	120	26
evo C1 85 26/15	26	15	130			135				130	120	26
evo C1 85 26/20	26	20	130			135				130	120	26
evo C2 85 12/10	12	10	17	27		20				60	55	12
evo C2 85 12/15	12	15	17	27		20				60	55	12
evo C2 85 12/20	12	20	17	27		20				60	55	12
evo C2 85 14/10	14	10	22	30		25				70	65	14
evo C2 85 14/15	14	15	22	30		25				70	65	14
evo C2 85 14/20	14	20	22	30		25				70	65	14
evo C2 85 16/10	16	10	24	36		27				80	75	16
evo C2 85 16/15	16	15	24	36		27				80	75	16
evo C2 85 16/20	16	20	24	36		27				80	75	16
evo C2 85 18/10	18	10	27	41		30				90	85	18
evo C2 85 18/15	18	15	27	41		30	13	9	4	90	85	18
evo C2 85 18/20	18	20	27	41		30	13	9	4	90	85	18
evo C2 85 20/10	20	10	30	46		33				100	94	20
evo C2 85 20/15	20	15	30	46		33				100	94	20
evo C2 85 20/20	20	20	30	46		33				100	94	20
evo C2 85 22/10	22	10	30	46		35				110	101	22
evo C2 85 22/15	22	15	30	46		35				110	101	22
evo C2 85 22/20	22	20	30	46		35				110	101	22
evo C2 85 26/10	26	10	40	51		45				130	120	26
evo C2 85 26/15	26	15	40	51		45				130	120	26
evo C2 85 26/20	26	20	40	51		45				130	120	26

*Spacing for CISA only 15 cm
Divisione del CISA unicamente 15 cm