

01.01.2018

Fers d'attente AT-elib
Programme standard
Bewehrungsanschlüsse AT-elib
Standard Programm

Modèle
Model

Acier
 Stahl
 Ø MM

Ecartement
 Teilung
 CM
T

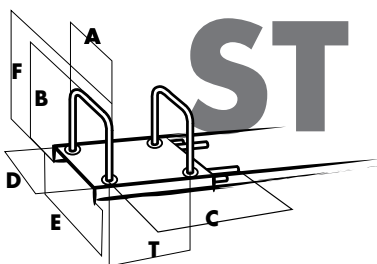
Dimensions en CM
Längen in CM

Poids au ML
Gewicht M

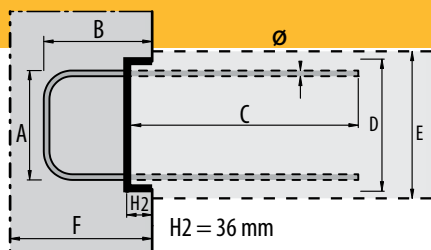
Tôle et armature
 Blech und
 Bewehrung

Armature
 Bewehrung

80-8-15	8	15	6	12	40	8.6	12	15	3.60	2.78
S120-10-15	10	15	9	12	50	12.2	15	15	6.62	5.25
120-10-15	10	15	9	15	50	12.2	15	15	6.86	5.49
150-10-15	10	15	12	15	50	15	18-20	20	7.17	5.61
150-10-15Y	10	15	12	20	50	15	18-20	25	7.56	6.00
150-10-15Z	10	15	12	25	50	15	18-20	30	7.96	6.40
150-10-20	10	20	12	15	50	15	18-20	20	5.77	4.21
150-12-15X	12	15	12	15	60	15	18-20	20	10.77	9.21
150-12-15Y	12	15	12	20	60	15	18-20	25	11.34	9.78
150-12-15Z	12	15	12	25	60	15	18-20	30	11.90	10.34



ETRIER
BÜGEL



1. Etape
1. Etappe

2. Etape
2. Etappe

Exécution tôle / Ausführung Blech

Exécution spéciale permettant la jonction directe des éléments de construction (béton contre béton).

La plaque de base métallique est élaborée de manière à pouvoir être extraite très facilement.

Les boîtes standards sont livrées en éléments de 1.20 et 0.80 mt.

Les éléments courts à 0.80 mt sont livrés avec une dimension C de 40 cm.

Spezial Ausführung um die direkte Verbindung zwischen beiden Bauelementen zu ermöglichen (beton gegen beton).

Die Basis Metall Kaste ist so ausgeführt um sehr einfach heraus genommen zu werden.

Die Standardkisten sind in Längen von 1.20 oder 0.80 mt geliefert.

Die 0.80 Mt Elementen sind mit ein C Mass von 40 cm geliefert.

01.01.2018

Fers d'attente AT-elib
Programme standard
Bewehrungsanschlüsse AT-elib
Standard Programm

Modèle
Model

Acier
Stahl
Ø MM

Ecartement
Teilung
CM
T

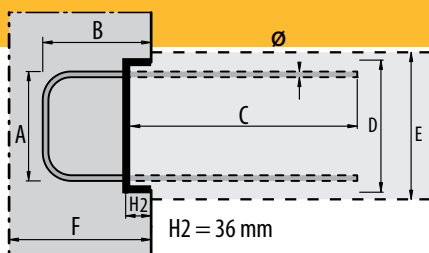
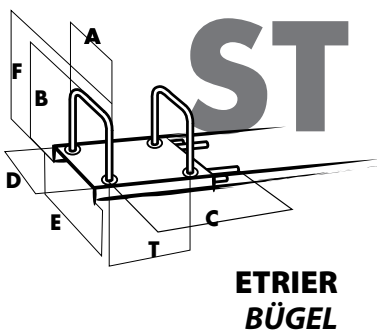
Dimensions en CM
Längen in CM

Poids au ML
Gewicht M

Tôle et armature
Blech und
Bewehrung

Armature
Bewehrung

190-10-15	10	15	16	15	50	18.6	22	20	7.60	5.77
190-10-15Y	10	15	16	20	50	18.6	22	25	7.99	6.14
190-10-15Z	10	15	16	25	50	18.6	22	30	8.39	6.54
190-10-20	10	20	16	15	50	18.6	22	20	6.16	4.32
190-12-15X	12	15	16	15	60	18.6	22	20	11.26	9.43
190-12-15Y	12	15	16	20	60	18.6	22	25	11.83	10.00
190-12-15Z	12	15	16	25	60	18.6	22	30	12.39	10.57
220-10-15	10	15	19	15	50	22.2	25	20	8.02	5.88
220-10-15Y	10	15	19	20	50	22.2	25	25	8.41	6.28
220-10-15Z	10	15	19	25	50	22.2	25	30	8.81	6.67
220-10-20	10	20	19	15	50	22.2	25	20	6.54	4.41
220-12-15X	12	15	19	15	60	22.2	25	20	11.74	9.60
220-12-15Y	12	15	19	20	60	22.2	25	25	12.30	10.17
220-12-15Z	12	15	19	25	60	22.2	25	30	12.87	10.74



1. Etape
1. Etappe

2. Etape
2. Etappe

Exécution tôle / Ausführung Blech

Exécution spéciale permettant la jonction directe des éléments de construction (béton contre béton).

La plaque de base métallique est élaborée de manière à pouvoir être extraite très facilement.

Les boîtes standards sont livrées en éléments de 1.20 et 0.80 mt.

Les éléments courts à 0.80 mt sont livrés avec une dimension C de 40 cm.

Spezial Ausführung um die direkte Verbindung zwischen beiden Bauelementen zu ermöglichen (beton gegen beton).

Die Basis Metall Kaste ist so ausgeführt um sehr einfach heraus genommen zu werden.

Die Standardkaste sind in Längen von 1.20 oder 0.80 mt geliefert.

Die 0.80 Mt Elementen sind mit ein C Mass von 40 cm geliefert.

01.01.2018

Fers d'attente AT-elipo
Programme standard
Bewehrungsanschlüsse AT-elipo
Standard Programm

Modèle
Model

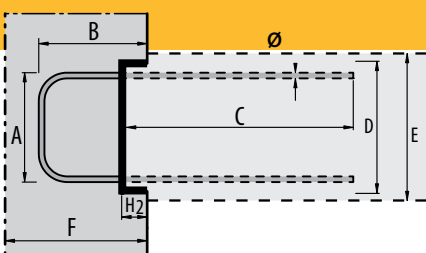
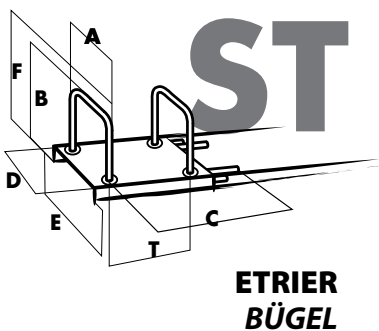
Acier
Stahl
Ecartement
Teilung
 CM
T

Dimensions en CM
Längen in CM

Poids au ML
Gewicht M

Tôle et armature
Blech und Bewehrung
Armature
Bewehrung

120-8-15	8	15	9	11	40	9.8	15	14	3.5	4.05	2.92
120-8-20	8	20	9	11	40	9.8	15	14	3.5	3.32	2.19
150-8-15	8	15	12	11	40	12.8	18	14	3.9	4.28	3.00
150-8-20	8	20	12	11	40	12.8	18	14	3.9	3.53	2.25
150-10-15	10	15	12	13	50	12.8	18	16	3.9	6.96	5.68
150-10-20	10	20	12	13	50	12.8	18	16	3.9	5.54	4.26
150-12-15	12	15	12	13	60	12.8	18	16	3.9	10.63	9.35
150-12-20	12	20	12	13	60	12.8	18	16	3.9	8.30	7.02
170-8-15	8	15	14	11	40	14.8	20	14	3.9	4.33	3.05
170-8-20	8	20	14	11	40	14.8	20	14	3.9	3.57	2.29
170-10-15	10	15	14	13	50	14.8	20	16	3.9	7.04	5.76
170-10-20	10	20	14	13	50	14.8	20	16	3.9	5.60	4.32
170-12-15	12	15	14	13	60	14.8	20	16	3.9	10.75	9.47
170-12-20	12	20	14	13	60	14.8	20	16	3.9	8.38	7.10



1. Etape
1. Etape

2. Etape
2. Etape

Exécution plastique / Ausführung Kunststoff

Exécution spéciale permettant la jonction directe des éléments de construction (béton contre béton).

La plaque de base métallique est élaborée de manière à pouvoir être extraite très facilement.

Les boîtes standards sont livrées en éléments de 1.20 et 0.80 mt.

Les éléments courts à 0.80 mt sont livrés avec une dimension C de 40 cm.

Spezial Ausführung um die direkte Verbindung zwischen beiden Bauelementen zu ermöglichen (beton gegen beton).

Die Basis Metall Kaste ist so ausgeführt um sehr einfach heraus genommen zu werden.

Die Standardkasten sind in Längen von 1.20 oder 0.80 mt geliefert.

Die 0.80 Mt Elementen sind mit ein C Mass von 40 cm geliefert.

01.01.2018

Fers d'attente AT-elipo
Programme standard
Bewehrungsanschlüsse AT-elipo
Standard Programm

Modèle
Model

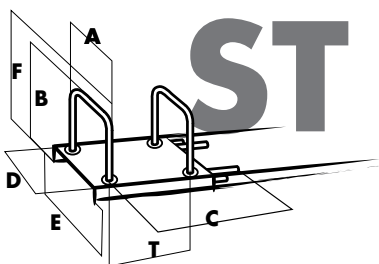
Acier Stahl
Ecartement
Teilung
 Ø MM
 CM
T

Dimensions en CM
Längen in CM

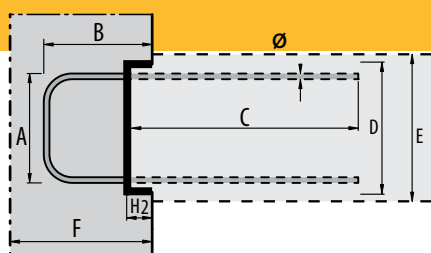
Poids au ML
Gewicht M

Tôle et armature
Blech und Bewehrung
Armature
Bewehrung

190-8-15	8	15	16	11	40	16.8	22	14	3.9	4.57	3.11
190-8-20	8	20	16	11	40	16.8	22	14	3.9	3.79	2.33
190-10-15	10	15	16	13	50	16.8	22	16	3.9	7.30	5.84
190-10-20	10	20	16	13	50	16.8	22	16	3.9	5.84	4.38
190-12-15	12	15	16	13	60	16.8	22	16	3.9	11.05	9.59
190-12-20	12	20	16	13	60	16.8	22	16	3.9	8.65	7.19
220-8-15	8	15	19	11	40	19.8	25	14	3.9	4.65	3.19
220-8-20	8	20	19	11	40	19.8	25	14	3.9	3.85	2.39
220-10-15	10	15	19	13	50	19.8	25	16	3.9	7.43	5.96
220-10-20	10	20	19	13	50	19.8	25	16	3.9	5.94	4.47
220-12-15	12	15	19	13	60	19.8	25	16	3.9	11.23	9.77
220-12-20	12	20	19	13	60	19.8	25	16	3.9	8.79	7.33
260-8-15	8	15	23	11	40	23.8	29	14	3.9	5.03	3.29
260-8-20	8	20	23	11	40	23.8	29	14	3.9	4.21	2.47
260-10-15	10	15	23	13	50	23.8	29	16	3.9	7.87	6.13
260-10-20	10	20	23	13	50	23.8	29	16	3.9	6.06	4.60
260-12-15	12	15	23	13	60	23.8	29	16	3.9	11.75	10.00
260-12-20	12	20	23	13	60	23.8	29	16	3.9	9.24	7.50



ETRIER
BÜGEL



1. Etape
1. Etape

2. Etape
2. Etape

Exécution plastique / Ausführung Kunststoff

Exécution spéciale permettant la jonction directe des éléments de construction (béton contre béton).

La plaque de base métallique est élaborée de manière à pouvoir être extraite très facilement.

Les boîtes standards sont livrées en éléments de 1.20 et 0.80 mt.

Les éléments courts à 0.80 mt sont livrés avec une dimension C de 40 cm.

Spezial Ausführung um die direkte Verbindung zwischen beiden Bauelementen zu ermöglichen (beton gegen beton).

Die Basis Metall Kaste ist so ausgeführt um sehr einfach heraus genommen zu werden.

Die Standardkasten sind in Längen von 1.20 oder 0.80 mt geliefert.

Die 0.80 Mt Elementen sind mit ein C Mass von 40 cm geliefert.